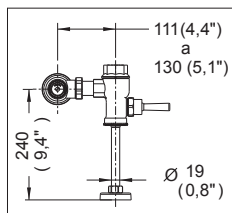


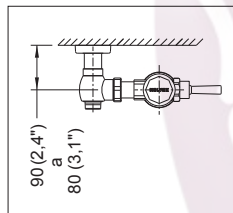
Fluxómetros

185-19

Fluxómetro para Mingitorio de Manija, con Niple Recto y Entrada Superior para Spud de 19 mm



Medidas Referenciales



Acot.mm.(pulg)

Despiece

NA

Mod.	Descripción	Mod.	Descripción
1	Rf-317 Cúpula Ciega Fluxómetro	31	Rf-052 Llantita S-14 Vulcanizada
2	Rf-016 Rondana Neopreno Cúpula Flux.	32	Rf-325 Émbolo Macho Delrin 3 litros
3	Sf-100 Émbolo Armado 3 litros	33	Sf-102 Asiento c/Perno Emb. 3 litros
4	Rf-075 Rondana S-21 Vulcanizada	34	Rf-005 Rondana Hule Émbolo Hembra
5	Sf-106 Manija Armada B-32	35	Rf-003 Émbolo Hembra
6	Rf-036 Anillo Presión Niple Extensión	36	Rf-032-C Tca. Unión Cople Cpo. Principal
7	Rf-035 O'ring 2-123	37	Rf-109 Tuerca Cople Fluxómetro 6 litros
8	Rf-680 Rondana Delrin	38	Rf-292 Manija Recta para Fluxómetro
9	Sf-008-C Llave Retención Armada 1"	39	Rf-120 O'ring para Perno Estopero
10	Rf-636 Adaptador	40	Rf-030 Resorte Estopero
11	Rf-548 Tubo Camisa Flux. de 2"	41	Rf-230 Cuerpo Estopero con Cuerda Flux.
12	Rf-614 Chapetón para Fluxómetro	42	Rf-025 Empaque Cónico para Estopero
13	Rv-071 Rondana para Espárrago	43	Rf-024 Rondana Hule para Manija Flux.
14	Sf-009 Niple Recto Reducción 32-19		
15	Rf-063 Tuerca F-2 de 32 mm		
16	Rf-080 Tuerca Spud 19		
17	Rf-081 Rondana Fibra Tuerca 19		
18	Rf-249 Chapetón Chico de 19 Mingitorio		
19	Rf-546 Tapón para Llave de Retención		
20	Rf-042-C Tuerca Superior Llave		
21	Rf-041-C Tornillo Elevador Llave Retención		
22	Rf-040 Guía Delrin Émbolo		
23	Rf-637 Empaque para Llave de Retención		
24	Rh-337 O'ring 2-114		
25	Rf-250 Émbolo para Llave Retención		
26	Rf-234 Resorte Émbolo Llave Retención		
27	Rf-256 Inserto de Émbolo		
28	Rf-038-C Cuerpo Llave de Retención 1"		
29	Rf-015 Tornillo 8-32 UNC-2A x 1/2"		
30	Rf-294 Rondana Latón 6 litros		

Despiece

Sub-ensamble

- 44 Sf-105-C Cúpula Ciega Fluxómetro
- 45 Sf-054 Kit Émbolo Fluxómetro
- 46 Sf-055 Kit Refacción Llave de Retención
- 47 Sf-057 Kit Rondanas Spud 19 mm
- 48 Sf-015-C Mecanismo Cierre Llave de Retención
- 49 Sf-110 Estopero Arm. con Cuerda Fluxómetro
- 50 Sf-056 Kit Refacción Manija y Pedal
- 51 Sf-012 Perno Asiento Estopero B-8A

Características y Datos Técnicos

Descarga de 2 a 3 litros por Accionamiento
Se acoplan en Muebles con Spud de Ø 19 mm (3/4")
Conexión Izq. o Der.
Palanca con Recubrimiento Antibacterial
Cumple con la Norma NOM-005-CONAGUA-1996
Camisa Recortable
Incluye Adaptador para Llave de Retención

Material:

Latón

Presión de Trabajo:

Pmin= 1,0 kg/cm² (14,22 PSI)
Pmax= 6,0 kg/cm² (85,34 PSI)

Nota:

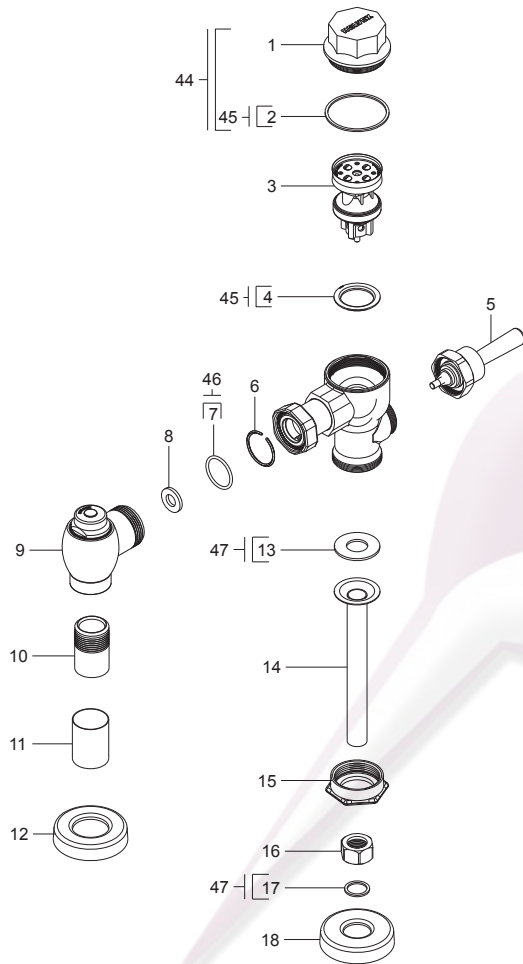
La Tubería de Alimentación debe tener un Ø 32 mm (1 1/4") min. y debe conectarse una reducción de campana 32-25mm (1 1/4"-1") a la Llave de Retención

*Los productos ilustrados pueden sufrir cambios sin previo aviso en su aspecto o partes, como resultado de los procesos de mejora continua a que están sujetos, sin implicar mayor responsabilidad de la fábrica.



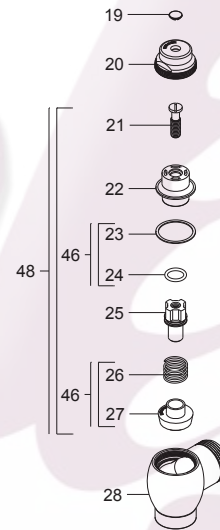
Fluxómetros

185-19

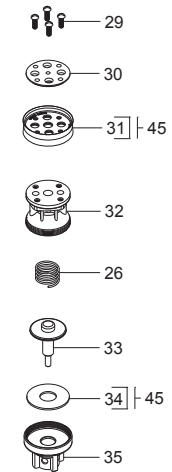


Despiece

Sf-008-C



Sf-100



Sf-106

