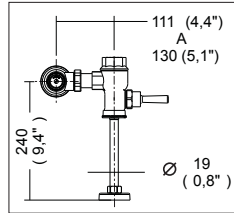


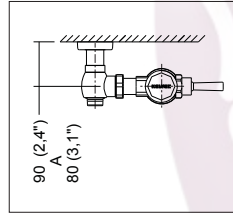
Fluxómetros

185-19-1

Fluxómetro para Mingitorio de Manija, con Niple Recto y Entrada Superior para Spud de 19 mm



Medidas Referenciales



Acot.mm.(pulg)

Despiece

NA

Mod.	Descripción	Mod.	Descripción
1	Rf-317 Cúpula Ciega Fluxómetro	25	Rf-250 Émbolo para Llave Retención
2	Rf-016 Rondana Neopreno Cúpula Flux.	26	Rf-234 Resorte Émbolo Llave Retención
3	Sf-651 Émbolo Armado 1 Lt	27	Rf-256 Inserto de Émbolo
4	Rf-075 Rondana S-21 Vulcanizada	28	Rf-038-C Cuerpo Llave de Retención 1"
5	Sf-106 Manija Armada B-32	29	Rf-015 Tornillo 8-32 UNC-2A X 1/2"
6	Rf-036 Anillo Presión Niple Extensión	30	Rf-788 Rondana Latón 1 It
7	Rf-035 O'ring 2-123	31	Rf-052 Llantita S-14 Vulcanizada
8	Rf-700 Rondana Delrin 1.5 LPF	32	Rf-789 Émbolo Macho Delrin 1 It
9	Sf-008-C Llave Retención Armada 1"	33	Sf-650 Asiento c/Perno Emb. 1 It
10	Rf-636 Adaptador	34	Rf-005 Rondana Hule Émbolo Hembra
11	Rf-548 Tubo Camisa Flux. de 2"	35	Rf-003 Émbolo Hembra
12	Rf-614 Chapetón para Fluxómetro	36	Rf-032-C Tca. Unión Cople Cpo. Principal
13	Rv-071 Rondana para Espárrago	37	Rf-109 Tuerca Cople Fluxómetro 6 I
14	Sf-009 Niple	38	Rf-292 Manija Recta para Fluxómetro
15	Rf-063 Tuerca F-2 de 32 mm	39	Rf-120 O'ring para Perno Estopero
16	Rf-080 Tuerca Spud 19	40	Rf-030 Resorte Estopero
17	Rf-081 Rondana Fibra Tuerca 19	41	Rf-230 Cuerpo Estopero con Cuerda Flux.
18	Rf-249 Chapetón Chico de 19 Mingitorio	42	Rf-025 Empaque Cónico para Estopero
19	Rf-546 Tapón para Llave de Retención	43	Rf-024 Rondana Hule para Manija Flux.
20	Rf-042-C Tuerca Superior Llave		
21	Rf-041-C Tornillo Elevador Llave Retención		
22	Rf-040 Guía Delrin Émbolo		
23	Rf-637 Empaque para Llave de Retención		
24	Rh-337 O'ring 2-114		

Características y Datos Técnicos

Descarga de 1,0 l por Accionamiento
Se Acopla en Muebles con Spud de Ø 19 mm (3/4")
Conexión Izq. ó Der.
Palanca con Recubrimiento Antibacterial
Cumple con la Norma NOM-005-CONAGUA-1996
Camisa Recortable
Incluye Adaptador para Llave de Retención

Material:
Latón

Presión de Trabajo:

Pmin= 1,0 kg/cm² (14,22 PSI)
Pmax= 6,0 kg/cm² (85,34 PSI)

Nota:

La Tubería de Alimentación debe Tener un Ø 32mm (1 1/4") Min. y debe Conectarse una Reducción de Campana de 32-25mm (1 1/4"-1") a la Llave de Retención

Despiece

Sub-ensamble

Mod.	Descripción
44	Sf-105-C Cúpula Ciega Fluxómetro
45	Sf-054 Kit Émbolo Fluxómetro
46	Sf-055 Kit Refacción Llave de Retención
47	Sf-057 Kit Rondanas Spud 19 mm
48	Sf-015-C Mecanismo Cierre Llave de Retención
49	Sf-110 Estopero Arm. con Cuerda Fluxómetro
50	Sf-056 Kit Refacción Manija y Pedal
51	Sf-012 Perno Asiento Estopero B-8A

HELVEX
M.R.
garantía de calidad

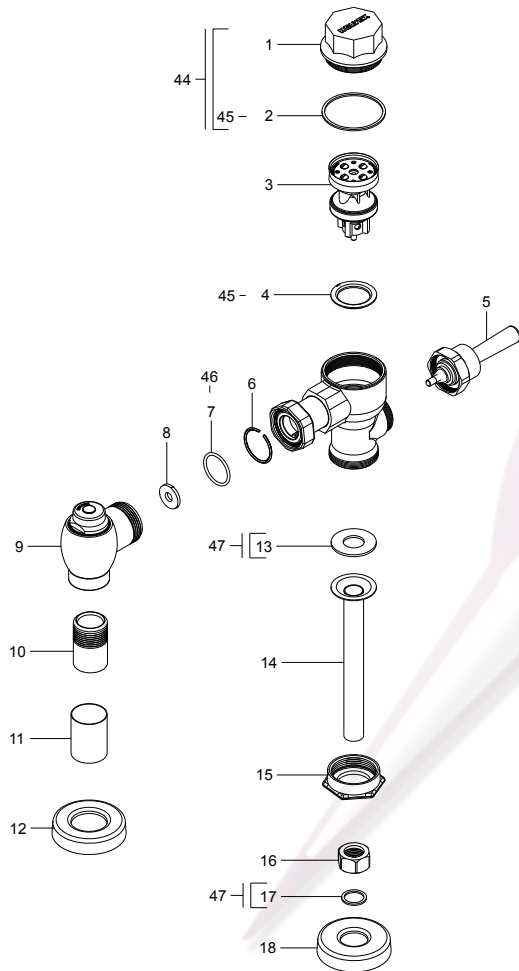


*Los productos ilustrados pueden sufrir cambios sin previo aviso en su aspecto o partes, como resultado de los procesos de mejora continua a que están sujetos, sin implicar mayor responsabilidad de la fábrica.

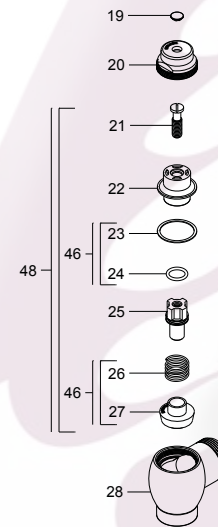
Fluxómetros

185-19-1

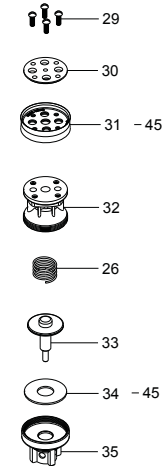
Despiece



Sf-008-C



Sf-651



Sf-106

