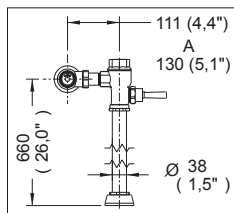


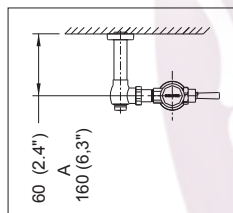
Fluxómetros

117-38

Fluxómetro de Manija con Niple Recto Especial de 60 cm y Entrada Superior para Spud de 38 mm



Medidas Referenciales



Acot.mm.(pulg)

Despiece

NA

Mod.	Descripción	Mod.	Descripción		
1	Rf-317	Cúpula Ciega Fluxómetro	31	Sf-002	Asiento con Perno Émbolo
2	Rf-016	Rondana Neopreno Cúpula Flux.	32	Rf-005	Rondana Hule Émbolo Hembra
3	Sf-124	Émbolo Armado CR-60 6 litros	33	Rf-003	Émbolo Hembra
4	Rf-075	Rondana S-21 Vulcanizada	34	Rf-032-C	Tca. Unión Cople Cpo. Principal
5	Sf-106	Manija Armada B-32	35	Rf-109	Tuerca Cople Fluxómetro 6 litros
6	Rf-036	Anillo Presión Niple Extensión	36	Rf-292	Manija Recta para Fluxómetro
7	Rf-035	O'ring 2-123	37	Rf-120	O'ring para Perno Estopero
8	Sf-008-C	Llave Retención Armada 1"	38	Rf-030	Resorte Estopero
9	Rf-636	Adaptador	39	Rf-230	Cuerpo Estopero con Cuerda Flux.
10	Rf-547	Tubo Camisa Fluxómetro de 5"	40	Rf-025	Empaque Cónico para Estopero
11	Rf-614	Chapetón para Fluxómetro	41	Rf-024	Rondana Hule para Manija Flux.
12	Rf-050	Rondana Hule Tuerca Spud 32-38			
13	Rf-060	Rondana p/Tca. Spud 38 mm			
14	Rf-062-C	Tuerca Spud 32 mm			
15	Rf-068	Niple Recto 38 x 60			
16	Rf-278	Chapetón Grande para Spud			
17	Rf-546	Tapón para Llave de Retención			
18	Rf-042-C	Tuerca Superior Llave			
19	Rf-041-C	Tornillo Elevador Llave Retención			
20	Rf-040	Guía Delrin Émbolo			
21	Rf-637	Empaque para Llave de Retención			
22	Rh-337	O'ring 2-114			
23	Rf-250	Émbolo para Llave Retención			
24	Rf-234	Resorte Émbolo Llave Retención			
25	Rf-256	Inserto de Émbolo			
26	Rf-038-C	Cuerpo Llave de Retención 1"			
27	Rf-015	Tornillo 8-32 UNC-2A x 1/2"			
28	Rf-295	Rondana Latón con Buje 6 litros			
29	Rf-052	Llantita S-14 Vulcanizada			
30	Rf-309	Émbolo Macho Delrin 6 litros			

Despiece

Sub-ensamble

- 42 Sf-105-C Cúpula Ciega Fluxómetro
- 43 Sf-054 Kit Émbolo Fluxómetro
- 44 Sf-055 Kit Refacción Llave de Retención
- 45 Sf-059 Kit Refacción Rondanas Spud 38
- 46 Sf-070 Rondanas y Tuerca Spud 38 c/Bolsa
- 47 Sf-015-C Mecanismo Cierre Llave de Retención
- 48 Sf-110 Estopero Arm. con Cuerda Fluxómetro
- 49 Sf-056 Kit Refacción Manija y Pedal
- 50 Sf-012 Perno Asiento Estopero B-8A

Características y Datos Técnicos

Descarga de 5.5 a 6 litros por Accionamiento
Se acopla en Muebles con Spud de 38 mm (1 1/2")
Palanca con Recubrimiento Antibacterial
Conexión Izq. o Der.
Cumple con la Norma NOM-005-CONAGUA-1996
Camisa Recortable

Material:
Latón

Presión de Trabajo:

Pmin= 1,0 kg/cm²(14,22 PSI)
Pmax= 6,0 kg/cm²(85,34 PSI)

Nota:

La Tubería de Alimentación debe tener Ø 32 mm (1 1/4") Min. y debe Conectarse una Reducción de Campana de 32-25 mm (1 1/4"-1") a la Llave de Retención

HELVEX^{M.R.}

garantía de calidad

*Los productos ilustrados pueden sufrir cambios sin previo aviso en su aspecto o partes, como resultado de los procesos de mejora continua a que están sujetos, sin implicar mayor responsabilidad de la fábrica.

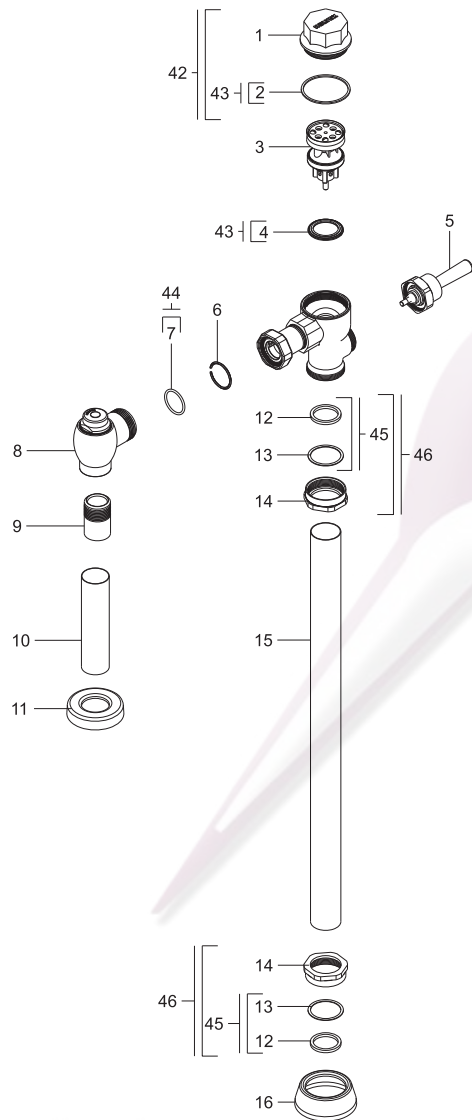


Tels. (81) 8375.0992-93 con 6 líneas
www.colibrimty.com info@colibrimty.com @colibrimty

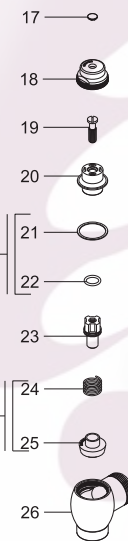
Fluxómetros

117-38

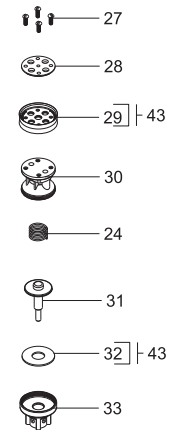
Despiece



SF-008-C



SF-124



SF-106

