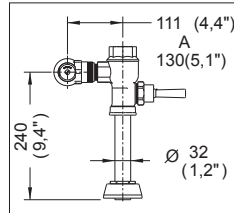


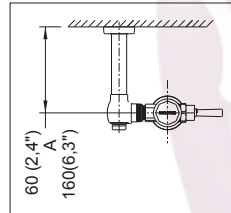
## Fluxómetros

### 110-WC-4.8

#### Fluxómetro Manija y Entrada Superior para Spud de 32 mm ó 38 mm



Medidas Referenciales



Acot.mm.(pulg)

## Despiece

NB

Mod.	Descripción	Mod.	Descripción
1	Rf-317 Cúpula Ciega Fluxómetro	31	Rf-015 Tornillo 8-32 UNC-2A x 1/2"
2	Rf-016 Rondana Neopreno Cúpula Flux.	32	Rf-694 Rondana Bushing 4.8 LPF
3	Sf-591 Émbolo Armado 4.8 LPF	33	Rf-052 Llantita S-14 Vulcanizada
4	Rf-075 Rondana S-21 Vulcanizada	34	Rf-693 Émbolo Macho Delrin 4.8 LPF
5	Sf-106 Manija Armada B-3	35	Sf-590 Asiento con Perno Émbolo 4.8 LPF
6	Rf-036 Anillo Presión Niple Extensión	36	Rf-005 Rondana Hule Émbolo Hembra
7	Rf-035 O'ring 2-123	37	Rf-003 Émbolo Hembra
8	Sf-008-C Llave Retención Armada	38	Rf-032-C Tca. Unión Cople Cpo. Principal
9	Rf-636 Adaptador	39	Rf-109 Tuerca Cople Fluxómetro 6 l
10	Rf-547 Tubo Camisa Fluxómetro de 5"	40	Rf-292 Manija Recta para Fluxómetro
11	Rf-614 Chapetón para Fluxómetro	41	Rf-120 O'ring para Perno Estopero
12	Rf-044 Rondana Hule Tca. F-2 de 32 mm	42	Rf-030 Resorte Estopero
13	Rf-045 Rondana de 32 mm	43	Rf-230 Cuerpo Estopero con Cuerda Flux.
14	Rf-063 Tuerca F-2 de 32 mm	44	Rf-025 Empaque Cónico para Estopero
15	Rf-047 Niple Recto de 32 mm	45	Rf-024 Rondana Hule para Manija Flux.
16	Rf-802 Tuerca Adaptación 32 mm		
17	Rf-049 Rondana Tuerca Spud 32 mm		
18	Rf-050 Rondana Hule Tuerca Spud 32-38		
19	Rf-063 Tuerca F-2 de 32		
20	Rf-278 Chapetón Grande para Spud		
21	Rf-546 Tapón Llave de Retención		
22	Rf-042-C Tuerca Superior Llave		
23	Rf-041-C Tornillo Elevador Llave Retención		
24	Rf-040 Guía Delrin Émbolo		
25	Rf-637 Empaque para Llave de Retención		
26	Rh-337 O'ring 2-114		
27	Rf-250 Émbolo para Llave Retención		
28	Rf-234 Resorte Émbolo Llave Retención		
29	Rf-256 Inserto de Émbolo		
30	Rf-038-C Cuerpo Llave de Retención 1"		

## Despiece

Sub-ensamble	
46	Sf-105-C Cúpula Ciega Fluxómetro
47	Sf-054 Kit Émbolo Fluxómetro
48	Sf-055 Kit Refacción Llave Retención
49	Sf-058 Kit Refacción Rondanas Spud 32
50	Sf-063 Rondana y Tuerca F-2 32 mm
51	Sf-665 Tuerca Adap. 32 mm con Empaques
52	Sf-015-C Mecanismo Cierre Llave de Retención
53	Sf-110 Estopero Arm.con Cuerda Fluxómetro
54	Sf-056 Kit Refacción Manija y Pedal
55	Sf-012 Perno Asiento Estopero B-8A

## Características y Datos Técnicos

Descarga de 4.6 a 4.8 l por Accionamiento  
 Se acopla en Muebles con Spud Ø32 mm (11/4")  
 y Ø38 mm (11/2")  
 Palanca con Recubrimiento Antibacterial  
 Conexión Izq. ó Der.  
 Cumple con la Norma NOM-005-CONAGUA-1996  
 Camisa Recortable  
 Incluye Adaptador para Llave de Retención

**Material:**  
 Latón

**Presión de Trabajo:**  
 Pmin= 1,0 kg/cm<sup>2</sup> (14,22 PSI)  
 Pmax= 6,0 kg/cm<sup>2</sup> (85,34 PSI)

**Nota:**  
 La Tubería de Alimentación debe Tener Ø32mm  
 (1 1/4") Min. y debe Conectarse una Reducción de  
 Campana de 32-25mm (1 1/4"-1") a la Llave de  
 Retención

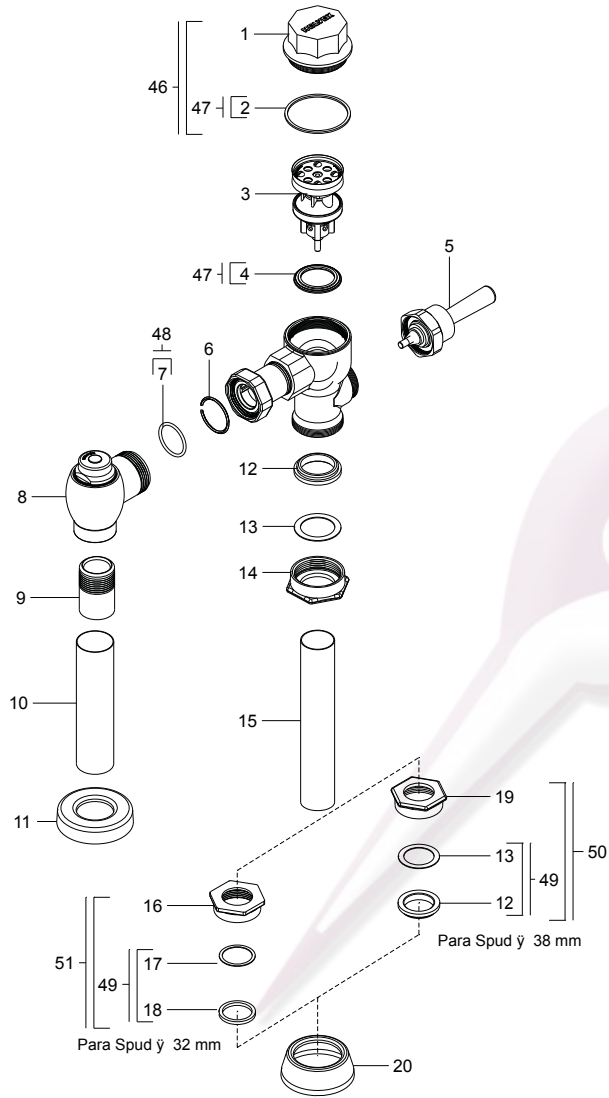
\*Los productos ilustrados pueden sufrir cambios sin previo aviso en su aspecto o partes, como resultado de los procesos de mejora continua a que están sujetos, sin implicar mayor responsabilidad de la fábrica.



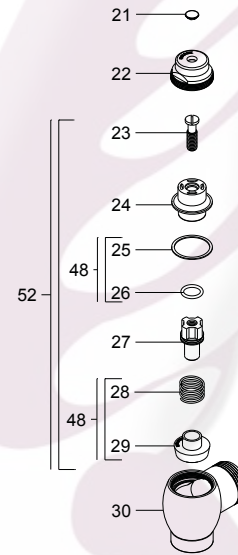
## Fluxómetros

110-WC-4.8

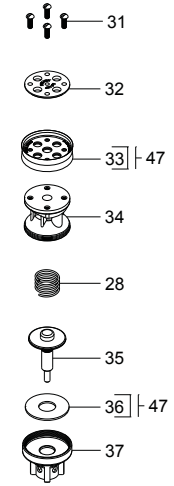
## Despiece



### Sf-008-C



### Sf-591



### Sf-106

