

- ▶ **Descripción**
Mingitorio de Porcelana, Sin Agua, Colgado en Pared, Salida a la Pared.
- ▶ **Características**
 - Operación de manos libres
 - No utiliza agua
 - Diseño sin función mecánica
 - Cartucho de Cierre, Sellado, Patentado
 - Superficies lisas, no porosas
- ▶ **Beneficios**
 - Mejora en higiene y seguridad
 - Reducción de costos de agua y drenaje
 - No requiere de tubería de alimentación
 - Sin Olor
 - Antivandalismo
 - Cuidados mínimos y fácil limpieza
- ▶ **Especificaciones**
Mingitorio de Porcelana, Sin Agua, Colgado en Pared, Salida a la Pared, con las siguientes características:
 - Accesorio de Porcelana
 - Carcasa para Cartucho (H-1, Mod. 3)
 - Juego de Cartucho † — Diseñado para durar un promedio de 7000 usos
 - Ménsula para Pared de una Pieza con Anclas incluidas
 - Uni-coupler (para instalaciones nuevas y de repuesto)
 - Tapa de Prueba para Línea de Desagüe

† Cartuchos adicionales se venden por separado
- ▶ **Colores**
 - Blanco Estándar

Consulte con el fabricante para colores adicionales
- ▶ **Filtro de Cartucho**



Cartucho Sellado y Patentado que utiliza un Líquido Sellador Biodegradable para controlar olores.

Este Cartucho patentado está diseñado para durar un promedio de 7000 usos y para recibir desechos a través de agujeros para desagüe. Los desechos pasan a través de una capa inmisible de Sellador biodegradable, continúan a través de un Sistema de Trampa, y fluyen sobre una Pantalla para evitar la pérdida de Sellador. Un Tubo de Descarga en la carcasa dirige el flujo de desechos hacia el sistema de desagüe del edificio. El Cartucho está diseñado como componente reemplazable cuando su función se ha agotado.

**El Nuevo Mingitorio Waterfree de Sloan —
Conserva nuestros Recursos Naturales y
reduce costos**

Los Mingitorios Waterfree de Sloan reducen costos de agua y drenaje, facturas de mantenimiento y reparación, y crean sanitarios más higiénicos, libres de olor. Un Cartucho Sellado y Patentado elimina la necesidad de agua, conservando típicamente 40,000 galones por unidad por año. Instalar Mingitorios Waterfree junto con otros Productos de Conservación de Sloan asegura ahorros significativos de agua. Además, los Mingitorios Waterfree de Sloan no requieren de costosas tuberías de alimentación al accesorio.

ANSI/ASME A112.19.19-2006



CUMPLE LOS LINEAMIENTOS DE LA LEY DE AMERICANOS CON INCAPACIDADES Y CON ANSI A117.1 EDIFICIOS E INSTALACIONES ACCESIBLES Y UTILIZABLES - REVISE LOS CÓDIGOS LOCALES



® Certificado



Presentando Tecnología Falcon Waterfree



Tels. (81) 8375.0992-93 con 6 líneas
www.colibrimty.com info@colibrimty.com    @colibrimty

► **Descripción**

Mingitorio de Porcelana, Sin Agua, Colgado en Pared, Salida a la Pared

► **Dimensiones**

667 mm (26¼") x 489 mm (19¼") x 365 mm (14⅜")

► **Peso Aproximado**

54 lbs.

► **Montaje para Servicio a Personas con Capacidades Diferentes**

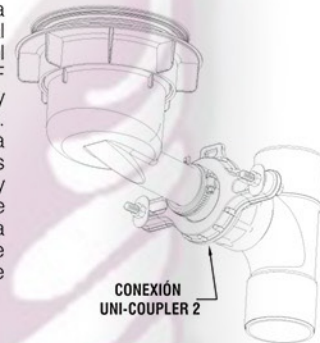
Para una altura de borde de 432 mm (17"), la distancia del piso terminado a la línea central de desagüe debe ser de 225 mm (8⅞").

► **Conexión y Material de Drenaje**

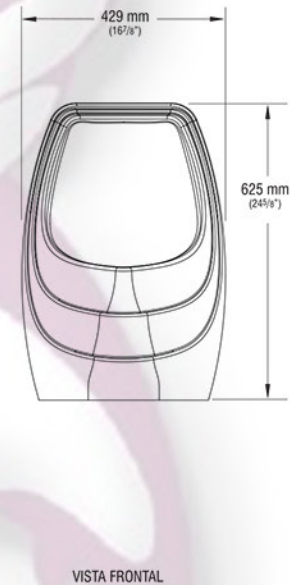
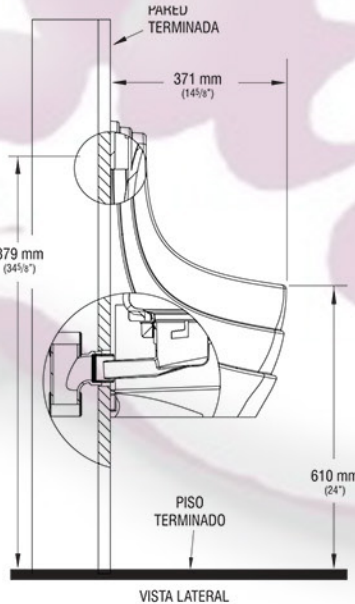
Se instala en conexiones de drenaje estándar de 2 pulgadas con chapetón de spud o niple roscado. Entre los materiales para DWV adecuados se incluyen hierro fundido, acero galvanizado, ABS y PVC. No se recomienda que los mingitorios Waterfree se instalen con cobre para DWV debido a la susceptibilidad del cobre ante la corrosión.

Uni-Coupler

El Uni-coupler conecta la carcasa del mingitorio al sistema de desagüe del edificio y cumple con NSF 14 para tubos y conectores de plástico. Está diseñado para utilizarse en aplicaciones nuevas y de repuesto y ofrece una diversidad de configuraciones para ajustarse a la mayoría de las aberturas de desagüe existentes.



PREPARACIÓN



MANTENIMIENTO Y LIMPIEZA

- Limpie una vez al día, o conforme se necesite
- Remueva la basura que haya en la taza y limpie las ranuras de desagüe del cartucho
- Use un trapo con un desinfectante suave para limpiar la taza
- NO use detergentes o cualquier otra sustancia química fuerte o concentrada
- NO vierta agua en el mingitorio

