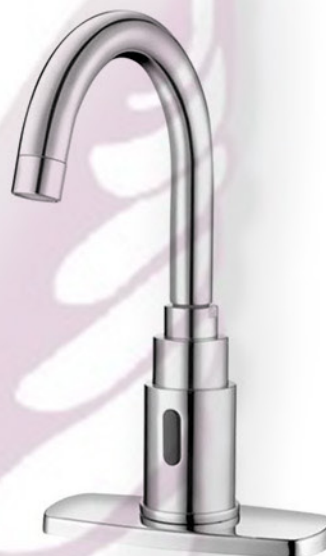


# SF-2200 SF-2250

- ▶ **Descripción**  
Llave Electrónica con Cuello de Ganso para Lavabo, Activada con Sensor, para operación con agua caliente / fría
- ▶ **Modelos**
  - Serie SF-2200 Energizado por Transformador de Clavija 6VDC con batería de respaldo
  - Serie SF-2250 Energizado por Baterías
- ▶ **Índice de Flujo**
  - Salida de Flujo Laminar de 8.3Lpm / 2.2gpm
- ▶ **Especificaciones**  
Llave con Cuello de Ganso para Lavabo, Apta para Personas con Capacidades Diferentes, Activada con Sensor, 6VDC, de Bronce Cromado, con las siguientes características:
  - Módulo de control de circuito a prueba de salpicaduras
  - Sensor Infrarrojo
  - Cable de Sensor largo de 914mm (36")
  - Manguera Flexible larga de 610mm (24")
  - Válvula Solenoide Filtrada con Filtro Colador listo para servir
  - Transformador de clavija de 6VDC (solo en Modelo SF-2200)
  - Cabeza de Aereador
  - Incluye cuatro (4) baterías AA
  - Incluye el herramental apropiado para montaje
  - Juego de Placa para Lavabo con perforación central de 102mm (4")
- ▶ **Variaciones** (añada el sufijo al número de modelo para incluirlo con la llave)
  - **Placa** (especifique uno)
    - 4** Placa de 102mm (4") para lavabo con perforación central de 102mm (4")
    - 8** Placa de 204mm (8") para lavabo con perforación central de 204mm (8")
    - WS** Sin Placa
  - **Válvulas Mezcladoras de Temperatura**
    - BDM** MIX-60-A Válvula Mezcladora Mecánica Bajo Cubierta
    - CT** ETF-617-A Conexión en Té Bak Chek® para mezcla frío / caliente
- ▶ **Accesorios** (especifique por separado)
  - **Salida Estándar**
    - SFP-A22** Aereador de 8.3Lpm / 2.2gpm
  - **Salida Antivandalismo**
    - SFP-A22R** Aereador de 8.3Lpm / 2.2gpm



- ▶ **Apta para Personas con Capacidades Diferentes**
- ▶ **Automática**  
Las Llaves Electrónicas con Cuello de Ganso para Lavabo SF-2200 Y SF-2250 de Sloan operan por medio de un sensor Infrarrojo. Una vez que el usuario entra en el rango efectivo del sensor, la solenoide activa el flujo de agua. El agua templada fluye de la Llave hasta que el usuario se retira. La llave entonces se cierra automáticamente.
- ▶ **Higiénica**  
Lo más avanzado en protección sanitaria - no tiene manijas que girar ni botones que oprimir. Ayuda a prevenir la propagación de enfermedades infecciosas.
- ▶ **Económica**  
La operación automática proporciona ahorro de agua comparada con otras llaves. Reduce los costos de mantenimiento y operación.
- ▶ **Garantía**  
1 año (limitada).



## SF-2200 SF-2250

### ► Descripción

Llave Electrónica con Cuello de Ganso para Lavabo, Activada con Sensor, para operación con agua caliente / fría

### ► Modelos

- Serie SF-2200 Energizado por Transformador de Clavija 6VDC con batería de respaldo
- Serie SF-2250 Energizado por Baterías

### ► Índice de Flujo

- Salida de Flujo Laminar de 8.3Lpm / 2.2gpm

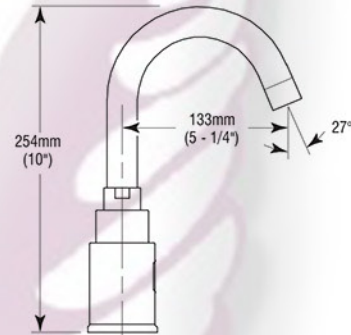
### ESPECIFICACIONES ELÉCTRICAS

- **Circuito de Control**  
Entrada / Salida 6 VDC.

- **Transformador**  
De Clavija 6 VDC. (solo Modelo 2200)

- **Válvula Solenoide**  
6 VDC.  
Colador listo para servir  
Entrada de Compresión 3/8"  
Salida NPSM 1/2"

- **Rango de Sensor**  
Nominal:  
102 - 178mm (4" - 7")



### OPERACIÓN

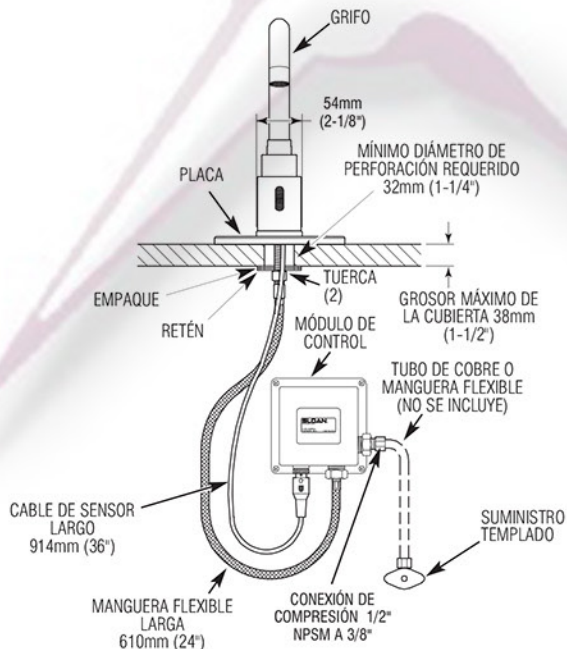
1. El agua fluye del grifo cuando las manos del usuario entran al rango de detección.



2. Cuando se retiran las manos, el flujo de agua se detiene.



### DIMENSIONES DE DIAGRAMA



### APLICACIONES DE ALIMENTACIÓN DE AGUA CALIENTE Y FRÍA (ESPECIFIQUE EN VARIACIÓN DE MODELO)

