

Copia Preliminar de Información Confidencial

DESCRIPCIÓN

Sistema HET Completo con Fluxómetro OPTIMA Plus® para Sanitario, Operado por Sensor, Energizado con Energía Solar y sanitario de cerámica.

Ciclo de Descarga

Modelo WETS 5000.1201-1.28 (4.84 Lpf/1.28 gpf)

ESPECIFICACIONES ELÉCTRICAS

- **Circuito de Control**
Estado Sólido
Entrada 6 VDC
Demora de Armado de 8 Segundos
Descarga Sentinel de 72 Horas
- **Tipo de Sensor de Descarga Sloan SOLIS®**
Infrarrojo Activo
- **Rango del Sensor de Descarga Sloan SOLIS®**
Nominal 559 mm – 1067 mm (22" – 42"),
Ajustable ± 203mm (8")
- **Tipo de Batería de Respaldo**
(4) AA Alcalinas
- **Vida de la Batería**
3 Años a 4,000 descargas/mes
- **Luces Indicadoras**
Ajuste de rango/Batería baja
- **Presión de Operación**
15 – 100 psi (104 – 689 kPa)
- **Descarga Sentinel**
Una vez cada 72 horas tras la última descarga

OPERACIÓN



1. Un haz de luz continuo e invisible es emitido por el Sensor de Descarga Sloan SOLIS®.

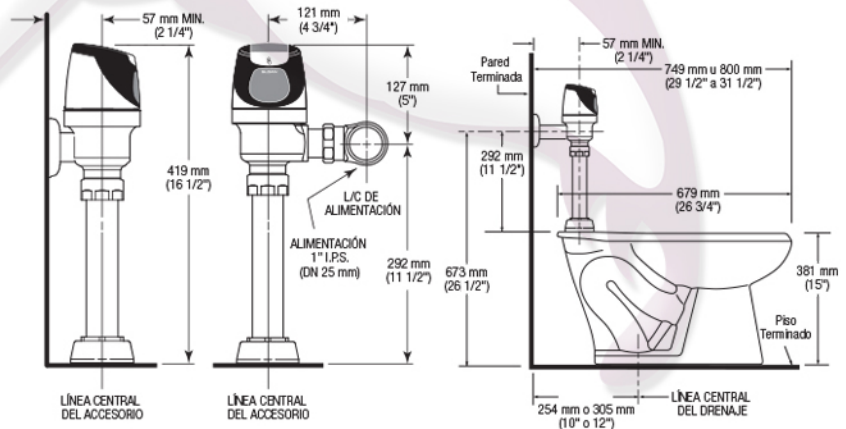


2. Cuando el usuario entra en el rango efectivo del haz, 559 mm – 1067 mm (22" a 42"), el haz se refleja en la Ventana del Escáner para activar el Circuito de Salida. Una vez activado, el Circuito de Salida continúa en modo de "espera" por el tiempo que el usuario permanezca dentro del rango efectivo del sensor. Si el usuario permanece por más de 65 segundos, se inicia automáticamente una descarga completa cuando el usuario se retira.



3. Cuando el usuario se retira del Sensor OPTIMA Plus®, el circuito espera 3 segundos (para evitar descarga en falso), luego inicia una señal eléctrica que opera el Solenoide. Esto inicia el ciclo de descarga para descargar el accesorio. El Circuito entonces se restablece automáticamente y está listo para el siguiente usuario.

DIMENSIONES/PREPARACIÓN



Tel.8375.0992/93, 8372.3713/14/15

Prol.Ruiz Cortines #307 Pte. Col.Paseo de Cumbres Mty N.L. C.P.64346

www.colibrimty.com



@colibrimty

Copia Preliminar de Información Confidencial

DESCRIPCIÓN

Sistema HET Completo con Fluxómetro OPTIMA Plus® para Sanitario, Operado por Sensor, Energizado con Energía Solar y sanitario de cerámica.

Ciclo de Descarga

Modelo WETS 5000.1201-1.28 (4.84 Lpf/1.28 gpf)

ESPECIFICACIONES ELÉCTRICAS

- **Circuito de Control**
Estado Sólido
Entrada 6 VDC
Demora de Armado de 8 Segundos
Descarga Sentinel de 72 Horas
- **Tipo de Sensor de Descarga Sloan SOLIS®**
Infrarrojo Activo
- **Rango del Sensor de Descarga Sloan SOLIS®**
Nominal 559 mm – 1067 mm (22" – 42"),
Ajustable ± 203mm (8")
- **Tipo de Batería de Respaldo**
(4) AA Alcalinas
- **Vida de la Batería**
3 Años a 4,000 descargas/mes
- **Luces Indicadoras**
Ajuste de rango/Batería baja
- **Presión de Operación**
15 – 100 psi (104 – 689 kPa)
- **Descarga Sentinel**
Una vez cada 72 horas tras la última descarga

OPERACIÓN



1. Un haz de luz continuo e invisible es emitido por el Sensor de Descarga Sloan SOLIS®.

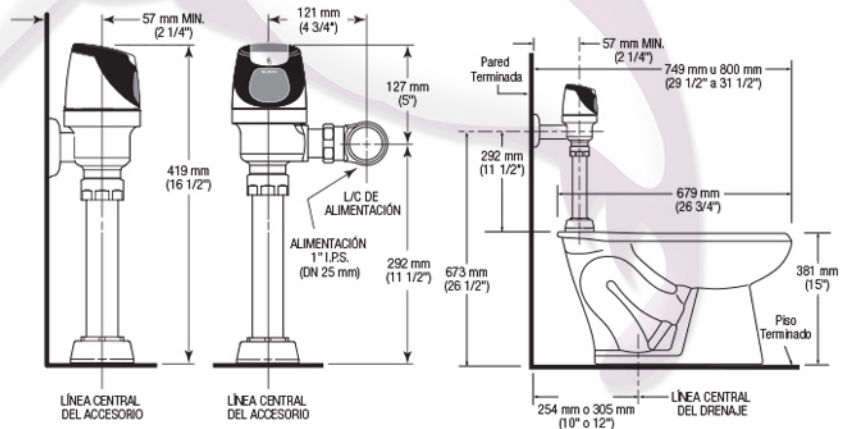


2. Cuando el usuario entra en el rango efectivo del haz, 559 mm – 1067 mm (22" a 42"), el haz se refleja en la Ventana del Escáner para activar el Circuito de Salida. Una vez activado, el Circuito de Salida continúa en modo de "espera" por el tiempo que el usuario permanezca dentro del rango efectivo del sensor. Si el usuario permanece por más de 65 segundos, se inicia automáticamente una descarga completa cuando el usuario se retira.



3. Cuando el usuario se retira del Sensor OPTIMA Plus®, el circuito espera 3 segundos (para evitar descarga en falso), luego inicia una señal eléctrica que opera el Solenoide. Esto inicia el ciclo de descarga para descargar el accesorio. El Circuito entonces se restablece automáticamente y está listo para el siguiente usuario.

DIMENSIONES/PREPARACIÓN



Tel.8375.0992/93, 8372.3713/14/15

Prol.Ruiz Cortines #307 Pte. Col.Paseo de Cumbres Mty N.L. C.P.64346

www.colibrimty.com



@colibrimty