

ST-5050

SANITARIO PARA FLUXOMETRO DE ALTA EFICIENCIA MONTADO A MURO



LÍNEA

Institucional

DESCRIPCIÓN

- Taza **alargada**
- Trampa semi-oculta de 2 1/8"
- Altura **confortable** de 17"
- Spud de 1 1/2" (38mm)
- **Descarga a la pared**
- Descarga de **4.8 litros**
- **No incluye** asiento ni fluxómetro

NORMAS APROBADAS

MÉXICO: NOM-009-CONAGUA-2001 (Especificación y métodos de pruebas para inodoros)

EUA y CANADÁ: ASME A112.19.2 / CSA B46.1 (Especificaciones y métodos de prueba para muebles sanitarios)

MATERIAL

Cerámica vitrificada horneada de 1200 a 1230 °C

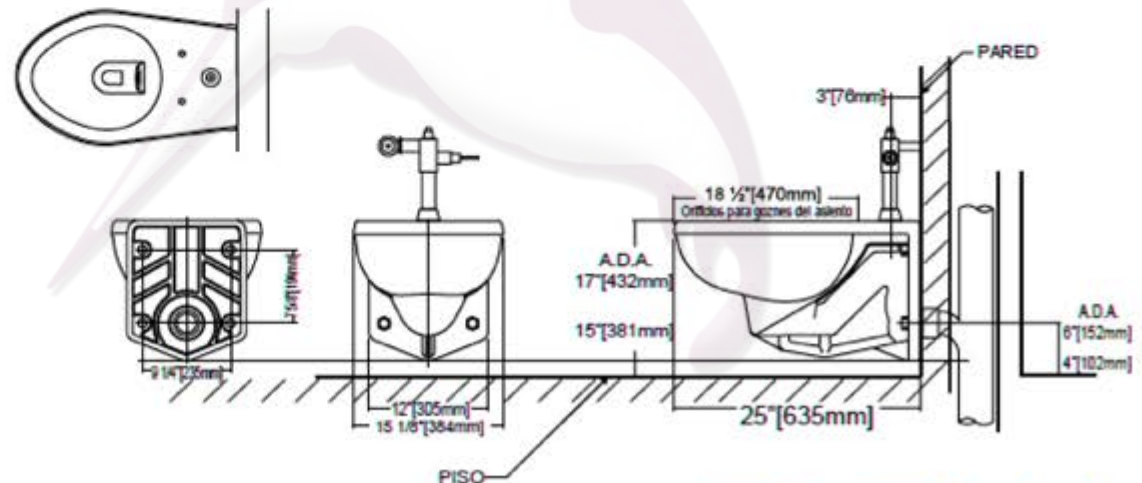
PESO

Taza 23.13 Kgs

Color Disponible:



BLANCO



SLOAN®