

SLOAN® SENSOR FAUCET
SF-2450-4-BAT-TEE-CP-0.35GPM-MLM-IR-FCT
(Nombre del Modelo General: SF2450-4 CP FCT PEDESTAL 4" BATTERY 0.35 GPM)

NÚMERO DE CÓDIGO

3362172

DESCRIPCIÓN

4" Trim Plate, Battery Power Supply, Back-Check Tee, Polished Chrome Finish, 0.35 gpm, Multi-Laminar Spray, Infrared Sensor, Sloan® Battery-Powered Deck-Mounted Mid Body Faucet.

DETALLES

- Índice de Flujo: 0.35 gpm (1 Lpm) (0.35GPM)
- Tipo de Rocío: Multi-Laminar (MLM)
- Tipo de Grifo: Pedestal
- Tipo de Sensor: Infrarrojo (IR)
- Tipo de Montaje: Orificio Sencillo
- Placa de Montaje: 4" (102mm) (4)
- Suministro de Energía: Baterías (BAT)
- Mezcladora de Temperatura: Back-Check en Te (TEE)
- Acabado: Cromo Pulido (CP)
- Pausa Predeterminada de Fábrica: 30s
- GPC Predeterminado de Fábrica: 0.175

CARACTERÍSTICAS

Llave de Latón de Pedestal para Lavado de Manos, Activada por Sensor, Electrónica, Apta para Discapacitados, Grado Comercial, con las siguientes características:

- Rango Ajustable de Sensor Infrarrojo
- Cable de Sensor de 914 mm (36") de Largo
- Manguera Flexible de 610 mm (24") de Largo
- Válvula Solenoide Filtrada con Filtro de Cedazo al que se puede dar Servicio
- Incluye Cuatro (4) Baterías tamaño AA
- Incluye el Herraje de Montaje Correspondiente

ESPECIFICACIONES ELÉCTRICAS

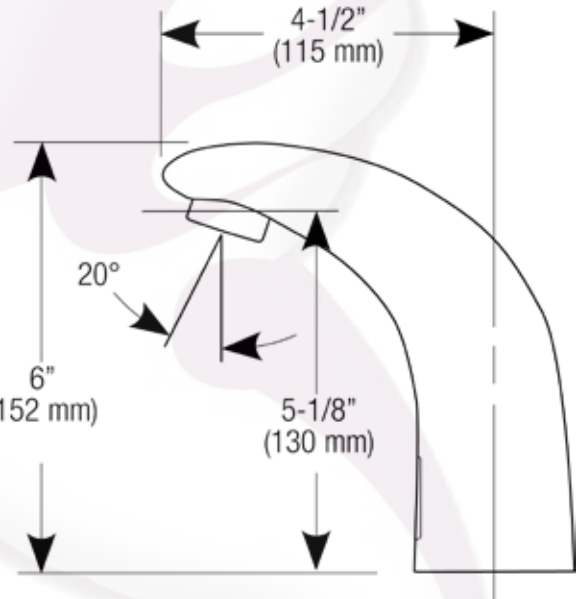
- Vida de la Batería: 2 years 8,000 cycles/month
- Rango de Sensor: 0" (0mm)
- Configuración de Ajuste de Pausa: 30s

DESCARGAS

- [SF Series Installation Instructions](#)
- [SF Series \(FR\) Installation Instructions](#)
- [SF Series \(SP\) Installation Instructions](#)
- [SFP 35-A Installation Instructions](#)
- [Trim Plates Repair and Maintenance Guide](#)
- [Sloan 2400/2450 Repair and Maintenance Guide](#)
- [Descargas Adicionales](#)



Variación que no se muestra: Placa de Montaje de 4"



CUMPLIMIENTOS Y CERTIFICACIONES



(Cumplen con la Ley ADA, Cumple con ASME A112.18.1 , Cumple con CALGreen , Cumple con CEC, Certificado por cUPC, cUPC Low Lead Compliant, GPC de 0.25 o menos, NYC604.4, Proposition 65, Satisface los Créditos de LEED, TAS, Certificado por UPC, Cumple con Bajo Plomo de UPC)

NOTAS

Toda la información contenida dentro de este documento está sujeta a cambio sin previo aviso.

SLOAN® SENSOR FAUCET
SF-2450-4-BAT-TEE-CP-0.35GPM-MLM-IR-FCT
(Nombre del Modelo General: SF2450-4 CP FCT PEDESTAL 4" BATTERY 0.35 GPM)

Buscar otras variaciones del SF-2450 producto? [View the general spec sheet with all options.](#)

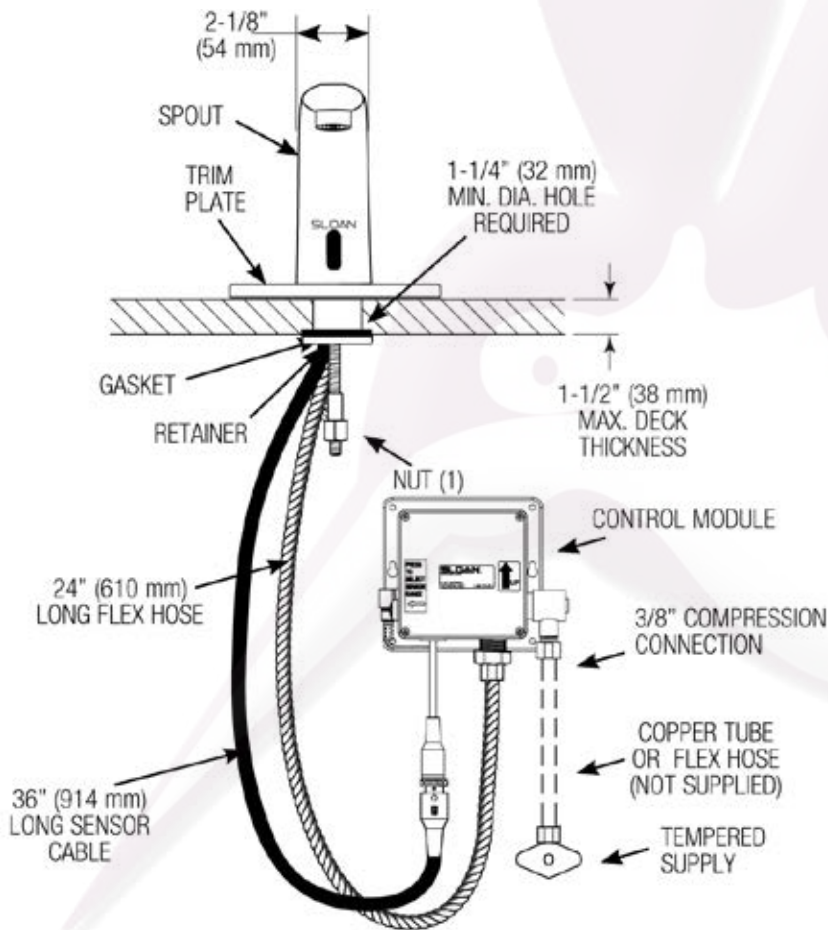
[Encontrar un despachador de jabón que haga juego para esta llave.](#)

[Encontrar un lavabo compatible para esta llave.](#)

GARANTÍA

1 Año

PREPARACIÓN



HOT AND COLD WATER SUPPLY APPLICATIONS
(SPECIFY IN MODEL VARIATION)

