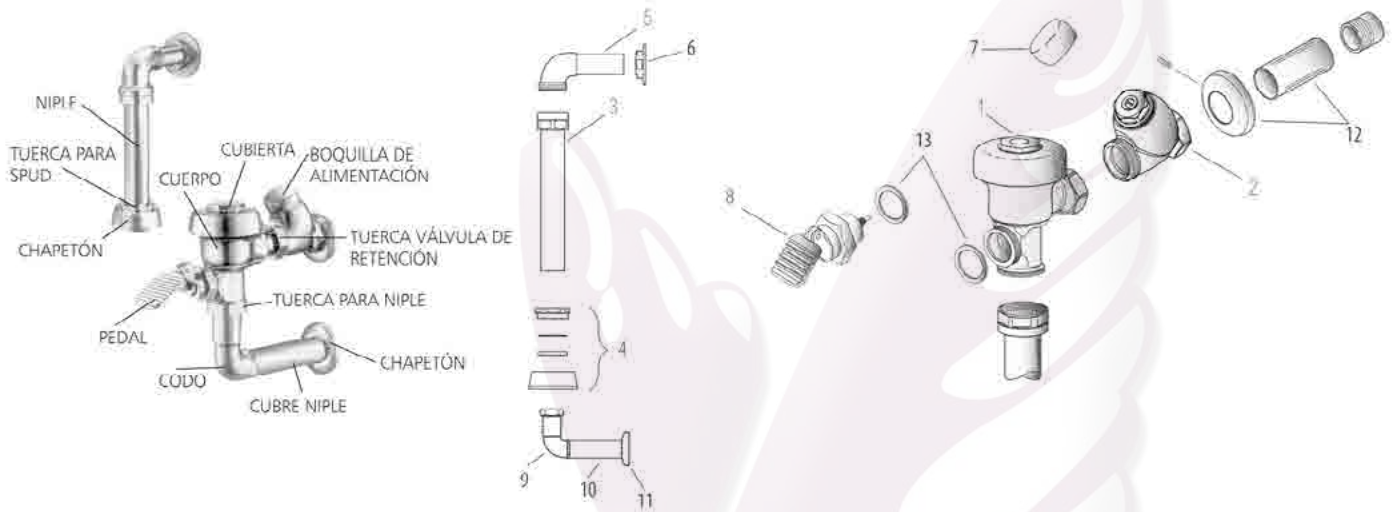


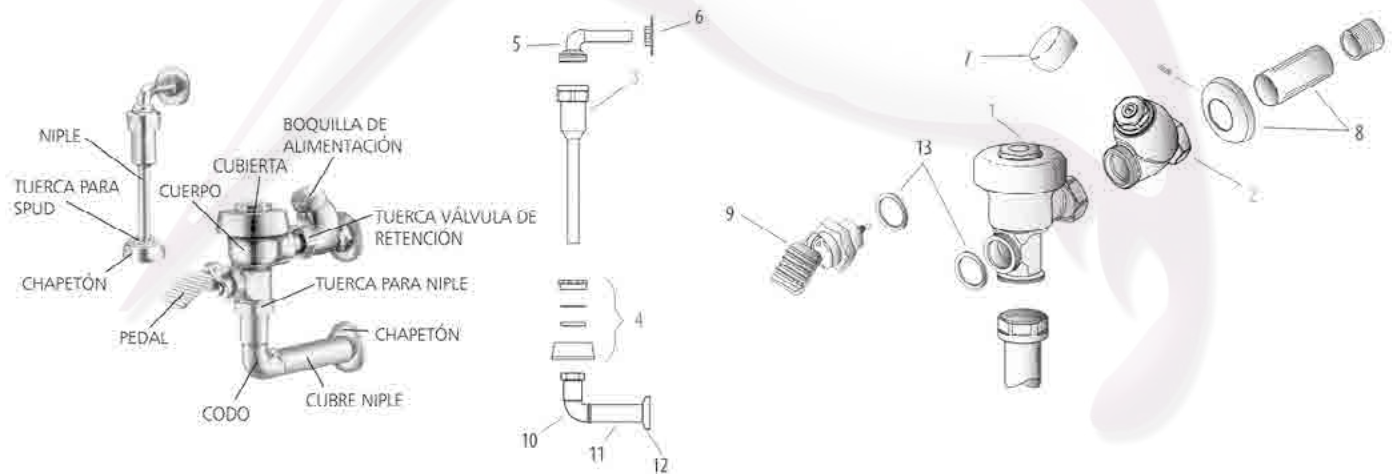
ROYAL 310-1.6

SANITARIO



ROYAL 320-1.0

MINGITORIO



FLUXÓMETRO DE PEDAL SANITARIO

Número	Código	Parte	Descripción
	1	0301172 PK A-72	Cubierta cromada
		0301168 A-71	Cubierta interior
		3301502 A-1041-A	Diafragma para sanitario 1.6 gpf (6.0 lpd)
		3301506 A-1045-A	Diafragma para sanitario 1.28 gpf (4.8 lts)
	2	0388018 H-750 -AG	Válvula de retención 1" Fluxómetro de pedal expuesto
	3	0396113PK F-101	Niple recto 1-1/2 x 9"
	4	0306146 F-5-A	Ensamble de chapetón acoplador 1-1/2" (38 mm)
	5	0306555 F-21-AA	Codo de 1-1/4" (32 mm) (Modelos 310/312)
	6	0306060 F-2-A	Tuerca unión de 1-1/4"
	7	3308772 H-1010-A	Tapa de válvula de retención
	8	0303289 C-33-A	Ensamble del pedal (Modelos expuestos)
	9	0396009 F-43	Salida y codo CP
	10	0396119 F-101	Niple recto de 1" x 10-1/2"
	11	0306237 F-7	Chapetón de 1-1/2"
	12	3308785 H-634-AA	Chapeton y niple para válvula de retención 1"
	13	3302306 B-51-A	Juego de reparación

MINGITORIO

Número	Código	Parte	Descripción
		0301172 PK A-72	Cubierta cromada
		0301168 A-71	Cubierta interior
		3301503 A-1042-A	Diafragma para sanitario 1.0 gpf (3.8 lpd)
		3301143 A-1050-A	Diafragma para sanitario 0.13 gpf (0.5lts)
	2	0388018 H-750-AG	Válvula de retención 1" Fluxómetro de pedal expuesto
	3	0306773 F-29	Niple recto 3/4" x 8-1/2"
	4	0306125 F-5-AW	Ensamble de chapetón acoplador (Modelo 320)
	5	0306343 F-15-A	Codo de 3/4" (19 mm) (Modelo 320)
	6	0306188 PK F-7	Brida de pared plana 3/4"
	7	3308772 H-1010-A	Tapa cromada antivandalismo para valvula de retención de 1"
	8	3308785 H-634-AA	Chapetón con niple para valvula de retención 1"
	9	0303289 C-33A	Ensamble del pedal (Modelos expuestos)
	10	0396009 F-43	Salida y codo CP
	11	0396119 F-101	Tubo CP 1 - 1/2" x 4 - 1/2"
	12	0306237 F-7	Chapetón de 3/4"
	13	3302306 B-51-A	Juego de reparación

Tel.8375.0992/93, 8372.3713/14/15

ProL.Ruiz Cortines #307 Pte. Col.Paseo de Cumbres Mty N.L. C.P.64346

www.colibrimty.com      @colibrimty