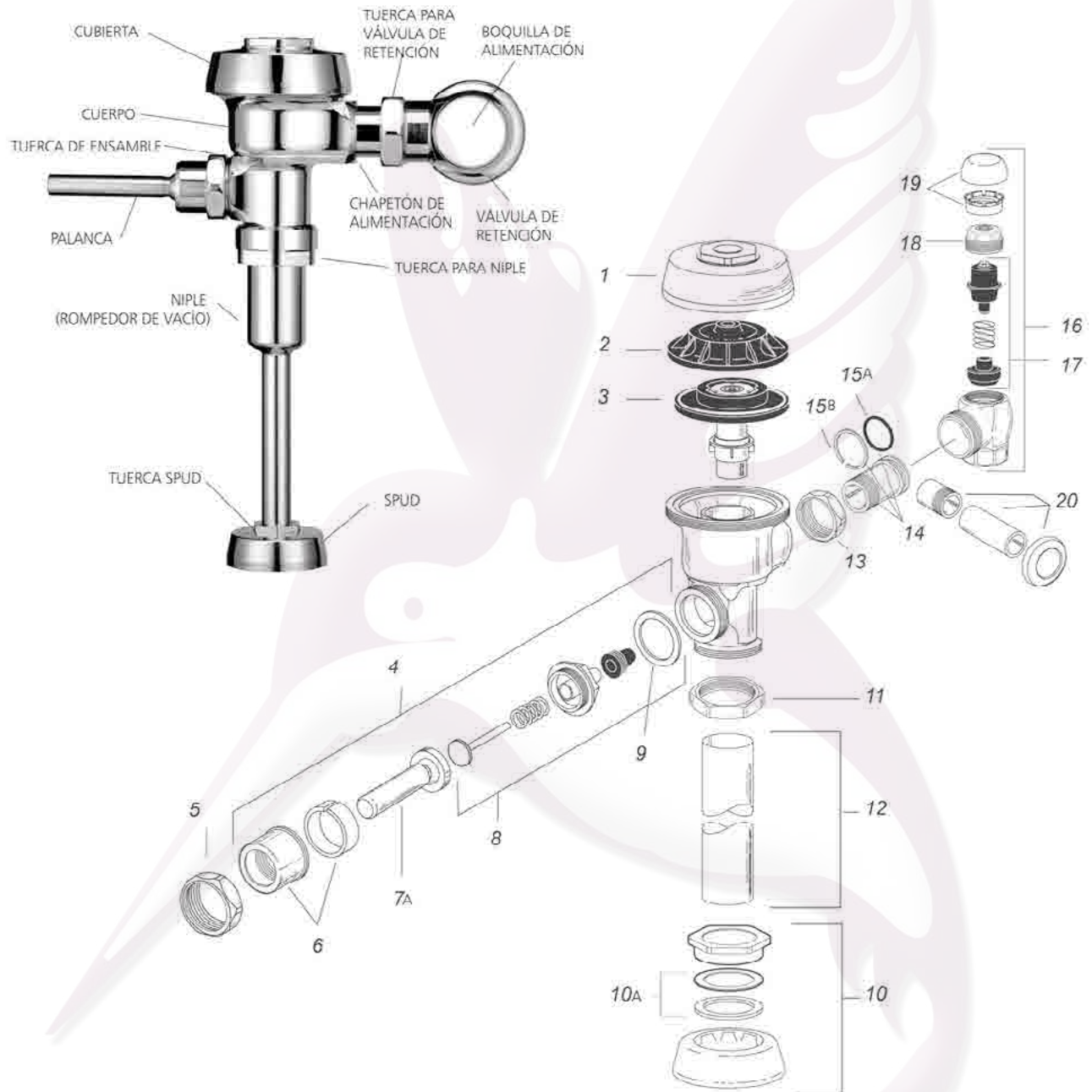



# ROYAL 186

## MINGITORIO



# FLUXÓMETRO MANUAL

## MINGITORIO



Número	Código	Parte	Descripción
1	<b>0301172 PK</b>	A-72	Cubierta cromada
2	<b>0301168</b>	A-71	Cubierta interior
3	<b>3301503</b>	A-1042-A	Diafragma para sanitarios de bajo consumo 1.0 gpf (3.8 lts)
	<b>3301143</b>	A-1050-A	Diafragma para sanitarios de alta eficiencia 0.13 gpf (0.5 lts)
4	<b>0302390</b>	B-73-A	Ensamble palanca
5	<b>0301082 PK</b>	A-6	Tuerca unión ensamble de palanca
6	<b>0302109</b>	B-7-A	Ensamble tuerca para palanca
7	<b>0302389</b>	B-74-A	Palanca (cumple con requerimiento ADA)
8	<b>3302306</b>	B-51-A	Juego reparación de palanca
9	<b>5301139</b>	A-31	Empaque palanca
10	<b>0306125</b>	F-5-AW	Chapetón y tuerca para unión de Spud 3/4" (19mm)
10A	<b>5306055</b>	F-3	Anillo rojo de fricción 3/4"
11	<b>0306092</b>	F-2-A	Tuerca unión de niple recto de 1 - 1/2"
12	<b>0306773</b>	F-29-A	Niple recto cromado de 3/4" x 8 - 1/2"
13	<b>0308676 PK</b>	H-550	Tuerca unión para válvula de retención 1"
14	<b>0308801</b>	H-551-A	Boquilla ajustable de 2 - 1/16" (52mm)
15A	<b>5308696</b>	H-553	Empaque redondo para boquilla ajustable (24 pzas por paquete)
15B	<b>5308381</b>	H-552	Anillo sellador (12 pzas por paquete)
16	<b>3308386</b>	H-700-A	Válvula de retención de 1" con tapa antivandalismo
	<b>3308384</b>	H-700-A	Válvula de retención de 3/4" con tapa antivandalismo
17	<b>3308853</b>	H-541-ASD	Juego reparación de válvula retención de 1"
18	<b>0308612 PK</b>	H-622	Tapa con orificio de tornillo para válvula retención 1"
19	<b>3308772</b>	H-1010-A	Tapa cromada antivandalismo para válvula retención 1"
20	<b>3308785</b>	H-634-AA	Chapetón con niple para válvula de 1"
	<b>3308788</b>	H-636-AA	Chapetón con niple para válvula retención de 3/4"

Tel.8375.0992/93, 8372.3713/14/15

Prol.Ruiz Cortines #307 Pte. Col.Paseo de Cumbres Mty N.L. C.P.64346

www.colibrimty.com      @colibrimty