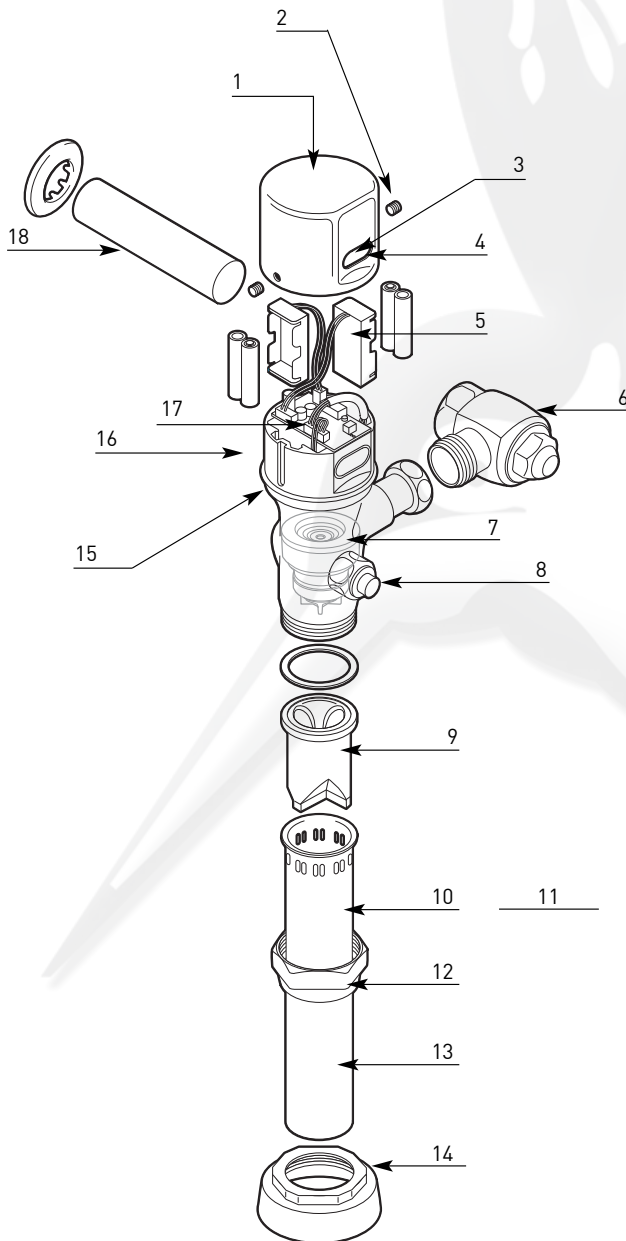




Moen Commercial

Fluxómetro de sensor.

MODELO	ACABADO	MODELO
8310DF16	Cromo	Sanitario
8316	Cromo	Mingitorio



- Consulta con tu representante de ventas las descripciones y skus faltantes.
- Solicita tu refacción según el número de parte:

- 1 - DC Flush Valve Cap / Cubierta (batería)
104455
- 2 - Vandal Proof Screws / Tornillos Antivandalismo (12 pz por caja)
104449
- 3 - Replacement Lens Cover / Cubierta de Lente Sensor
104456
- 4 - Sensor Eye/Wires for Flush Valve / Cubierta de Lente Sensor
104520
- 5 - Battery Holders (2/bag) / Contenedor de Baterías (2 piezas)
104440
- 6 - Angle Stop Flush Valve / Valvula de Cierre Angular
104521 1" (for 8310)
104522 3/4" (for 8312/8314/8316)
104523 Repair Kit
- 7 - Piston Control Disc / Piston
104437
- 8 - Manual Override Button / Botón Manual de Descarga
104524 Manual Override Replacement Plug
104461 Manual Override Replacement Plug
- 9 - Vacuum Breaker Kit / Interruptor de Vacío c/Arandela
104525
- 10 - 1-1/2" x 24" Extension Tube / Extensión de Tubo de Descarga 1-1/2" x 24"
104515
- 11 - 3/4" x 24" Extension Tube / Tubo de Extensión 3/4" X 24"
104538
- 12 - Flush Valve Nut / Tuerca de latón
104526
- 13 - Flush Valve Tube / Tubo
104528 1-1/2" (for 8310)
104529 1-1/4" (for 8314)
104530 3/4" (for 8312, 8316)
- 14 - Top Spud Assembly / Ensemble
104531 1-1/2" (for 8310)
104532 1-1/4" (for 8314)
104533 3/4" (for 8312, 8316)
- 15 - Seat O-Ring / Empaque para Modulo de Control
104527
- 16 - Solenoid / Solenoide
104435
- 17 - Control Module
- 18 - Sweat Kit / Chapetón y Tubo 1" x 2"
104518 1" x 2"
104519 1" x 6"