



Moen Commercial

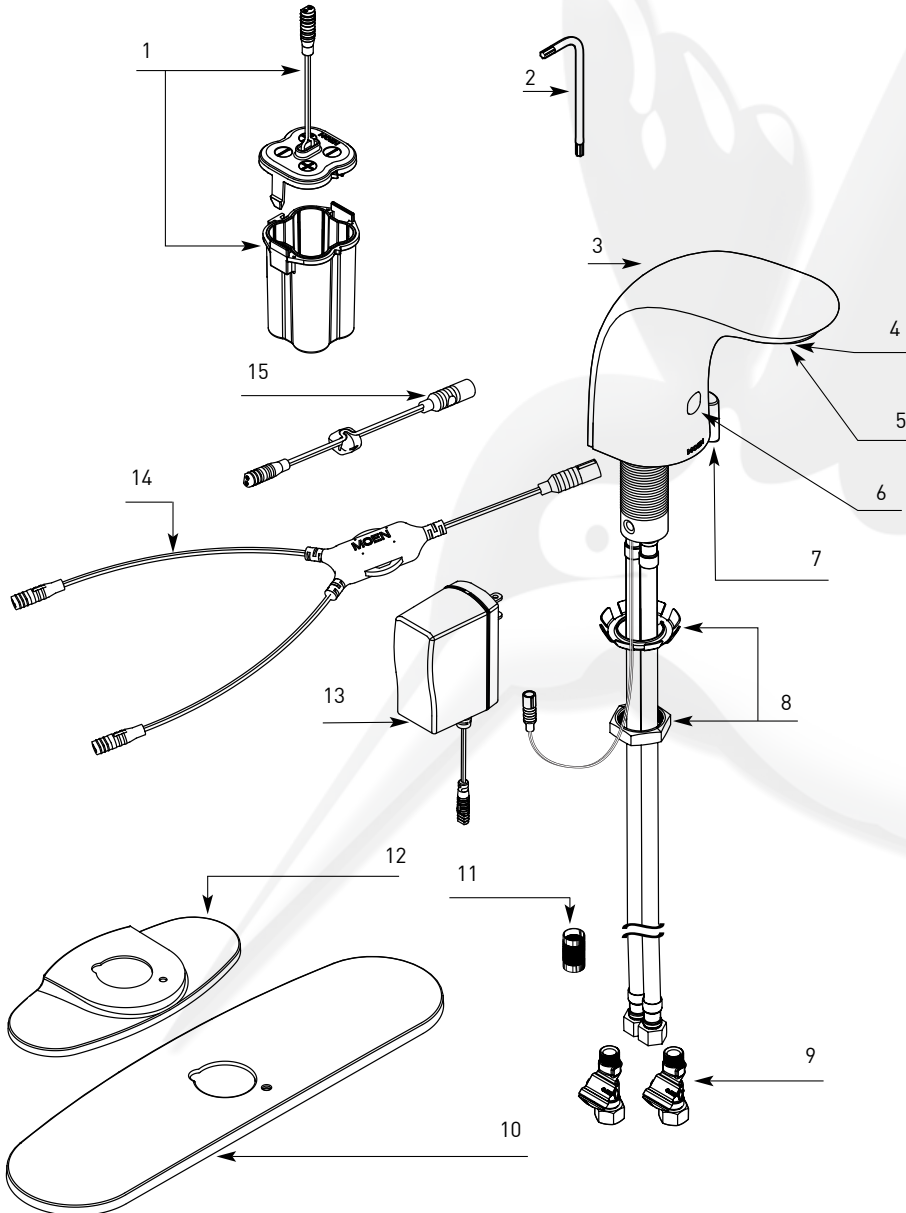
Llave de lavabo con sensor. Antivandalismo.

| MODELO | ACABADO | MODELO |
|--------|---------|-----------|
| 8553 | Cromo | Baterías |
| 8553AC | Cromo | Corriente |
| 8554 | Cromo | Baterías |
| 8554AC | Cromo | Corriente |

■ ESTE MODELO INCLUYE VALVULA

■ Consulta con tu representante de ventas las descripciones y skus faltantes.

■ Solicita tu refacción según el número de parte:



- 1 - Battery Housing
174055
- 2 - Torx Wrench
174062
- 3 - Solenoid Kit
174056
- 4 - Vandal Resistant Aerator 0.5 gpm
52016F05
- 5 - Laminar Flow Aerator 1.5 gpm
52018F15
- 6 - Sensor & Bracket
174335
- 7 - Temperature Control Handle
174061
- 8 - Mounting Hardware
174060
- 9 - In Line Filter Housing
174065
- 10 - 8" Deck Plate
99558
- 11 - Filter Screen
174066
- 12 - 4" Deck Plate
99557
- 13 - Plug In Power Adapter
174058
- 14 - Y cable
174059
- 15 - AC Cable Strain Relief
174057