

PRESSMATIC ANTIVANDALISMO

PRESSMATIC ANTIVANDALISMO

VANDAL-PROOF PRODUCTS



00329606 - 00469206 - 00469406
00469506 - 17165006 - 17165106



17015006 - 17015106



17125006

CARACTERÍSTICAS TÉCNICAS / TECHNICAL DATA / CARACTERÍSTICAS TÉCNICAS

Producto Product	Bitola Diámetro Gauge	Faixa de Pressão Presión de Trabajo Working Pressure	Tempo de Ciclo Tiempo de Ciclo Flush Time	Temperatura Máxima Temperatura Máxima Maximum Temperature
00469506 00469406 17015006 17165006	G 3/4"	20 - 100 kPa 3 - 15 psi	4 -10 s	40 °C 104 °F
00329606 00469206 17015106 17165106	G 3/4"	80 - 400 kPa 11- 60 psi	4 -10 s	40 °C 104 °F
17125006	G 3/4"	20 - 400 kPa 3 - 60 psi	20 - 40 s	60 °C 140 °F

ESPAÑOL

DIMENSIONES: mire las página 5.

INSTALACIÓN: mire las páginas 6 y 7.

MANTENIMIENTO: mire las instrucciones abajo y los cuadros en la página 7.

SINTOMA	PROBABLE CAUSA	SOLUCIÓN
No sale agua por el grifo o poco caudal	Suministro del agua interrumpido	Verifique/abra el suministro
	Producto de alta presión instalado en baja presión	Sustituya el cilindro (diagramas 1-4)
El agua sale continuamente (pérdidas)	Pistón dañado (diagrama 4 - pieza B)	Sustituya el pistón (diagramas 1-4)
	Eje dañado (diagrama 4 - pieza C)	Sustituya el eje (diagramas 1-4)
	Canastilla dañada (diagrama 4 - pieza D)	Sustituya la canastilla(diagramas 1-4)
Tiempo de cierre corto	Pistón dañado (diagrama 4 - pieza B)	Sustituya el pistón (diagramas 1-4)
	Cilindro dañado (diagrama 4 - pieza A)	Sustituya el cilindro (diagramas 1-4)
Tiempo de cierre demasiado largo	Pistón dañado/obstruido (diagrama 4 - pieza B)	Sustituya el pistón (diagramas 1-4)
Caudal en exceso	Producto da baja presión instalado en alta presión (diagrama 4 - pieza A)	Sustituya el cilindro (diagramas 1-4)
Pérdidas bajo del botón	Retentor dañado (diagrama 4 - pieza E)	Sustituya (diagramas 1-4)
	Eje dañado (diagrama 4 - pieza C)	Sustituya (diagramas 1-4)

CONTENIDO DEL PACKING:

00329606/00469506/17165106/17165006/00469206/00469406

01 grifo de cierre automatico, 01 escudo cromado y 01 manual de instrucciones.

17015006/17015106

01 válvula de cierre automático para mingitorio, 01 escudo cromado y 01 manual de instrucciones.

17125006

01 válvula de cierre automático para ducha, 01 ducha cromada, 01 escudo cromado y 01 manual de instrucciones.

REPUESTO DE MANTENIMIENTO: mire la página 9. Podrá ser adquirido en el Distribuidor Autorizado DOCOL en ese País. Docol Departamento Exportación + 55 47 3451-1114 o export@docol.com.br

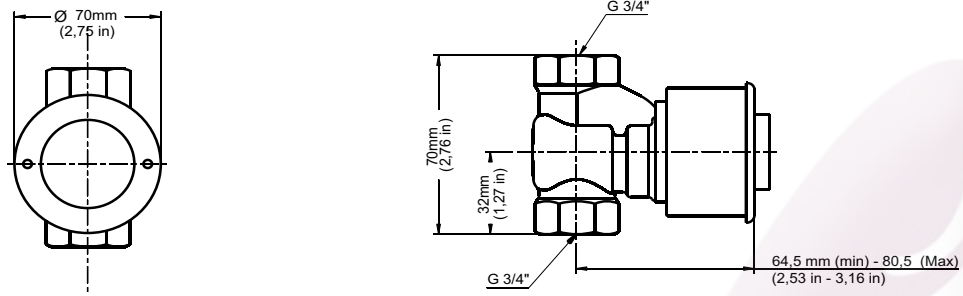
CAUIDADO Y LIMPIEZA: Debe usar solamente franela, agua y jabón neutro, como una vez en la semana. Eventualmente puede ser limpiado con cera de coche a base de silicona. No utilice productos abrasivos.

GARANTÍA: Llame el Distribuidor Autorizado DOCOL en ese País. Docol Departamento Exportación + 55 47 3451-1114 o export@docol.com.br

Para una mejor performance del sistema, recomendamos seguir proyecto realizado por profesional cualificado y seguir las normas técnicas relevantes y las instrucciones de instalación.

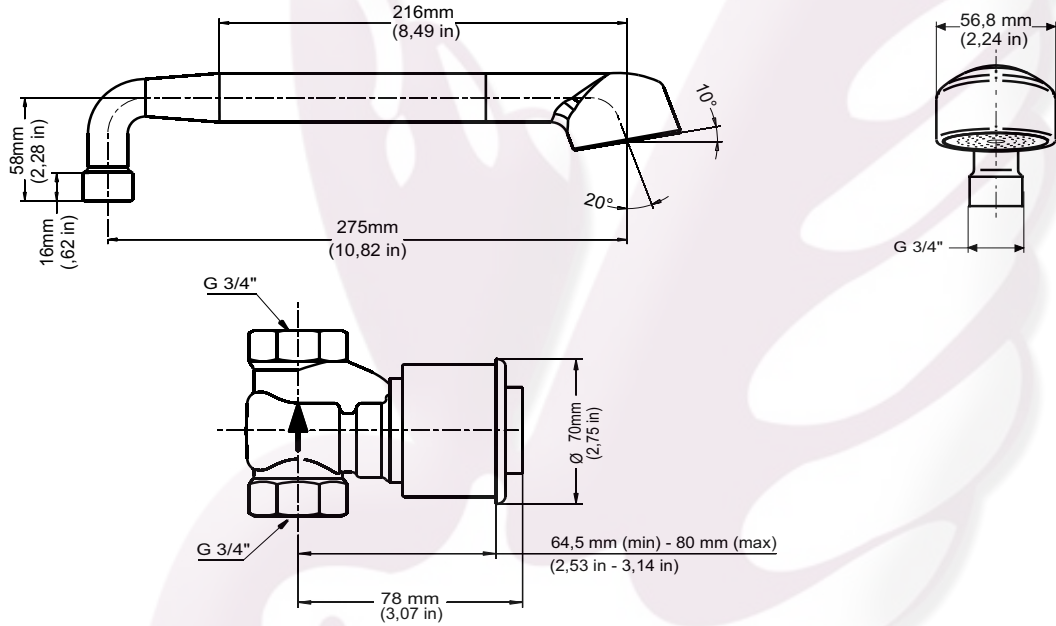
Dimensionais / Dimensiones / Dimensions

Válvula de Mictório - Alta Pressão / Valvula pared mingitorio - Alta presion / Valve for Urinal - High Pressure



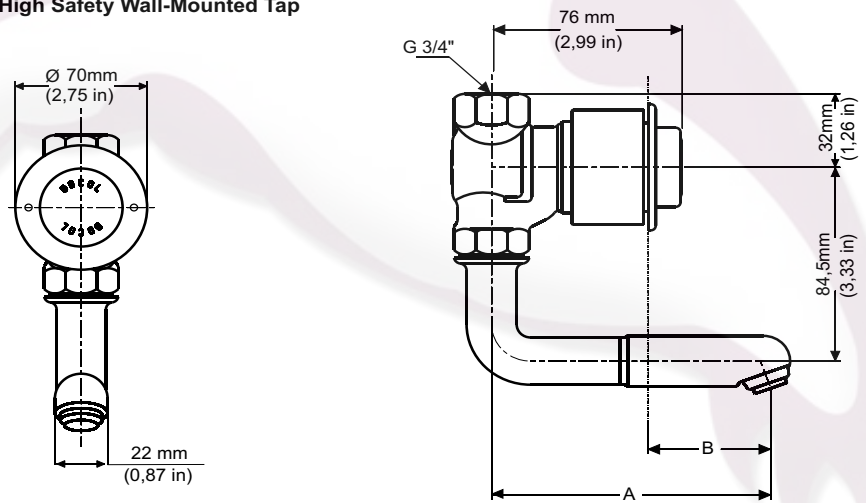
17015006 - 17015106

Válvula com chuveiro - Baixa Pressão / Ducha con Valvula - Baja presion / Shower and Valve - Low Pressure



17125006

Torneira de Pared / Grifo de Pared / High Safety Wall-Mounted Tap



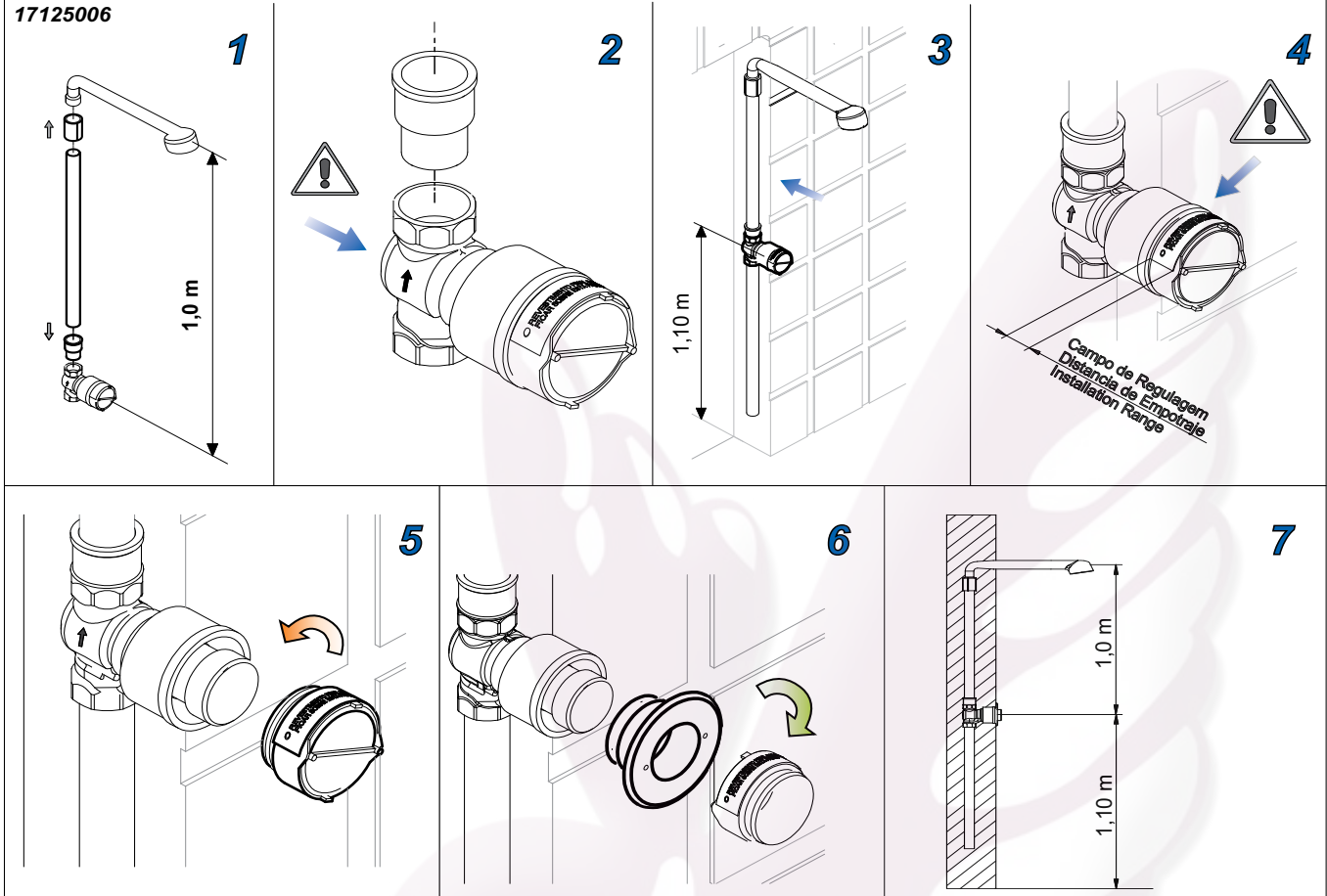
00329606 - 00469206 - 00469406
00469506 - 17165006 - 17165106

Modelo/ Model/ Modelo	Código/ Code/ Código	A	B
Mod. 50	00329606 - CR 00469506 - CR	115 mm	34 - 50 mm
		4,52 in	1,33 - 1,96 in
Mod. 85	17165106 - CR 17165006 - CR	155 mm	69 - 85 mm
		6,10 in	2,71 - 3,34 in
Mod. 135	00469206 - CR 00469406 - CR	200 mm	119 - 135 mm
		7,87 in	4,68 - 5,31 in

Instalação / Instalación / Installation

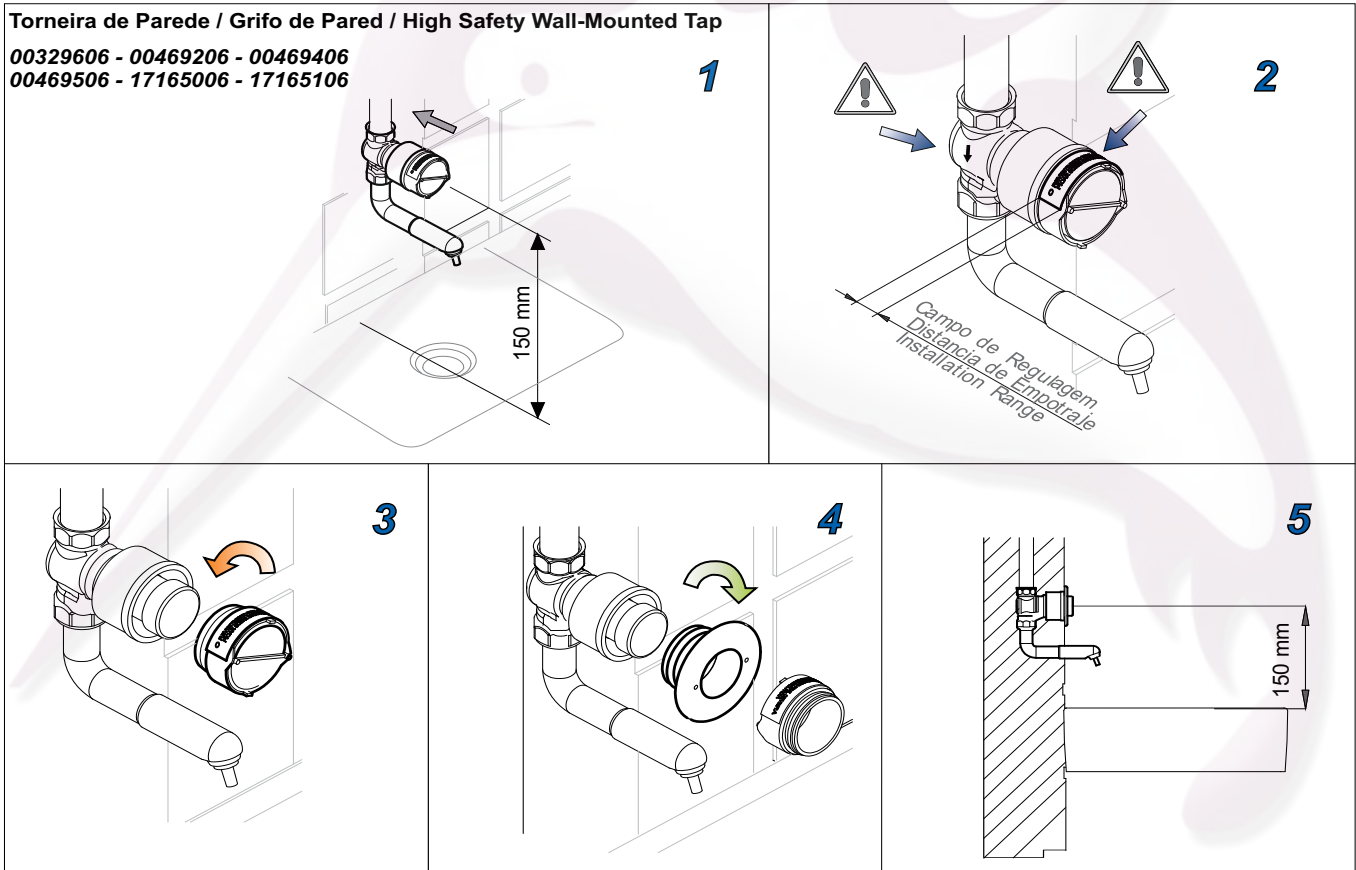
Válvula com chuveiro - Baja Presión / Ducha con Valvula - Baja presion / Shower and Valve - Low Pressure

17125006



Torneira de Pared / Grifo de Pared / High Safety Wall-Mounted Tap

00329606 - 00469206 - 00469406
00469506 - 17165006 - 17165106

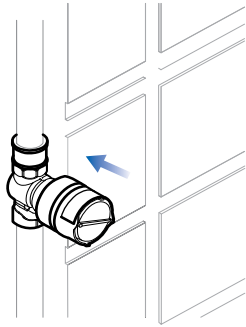


Instalação / Instalación / Installation

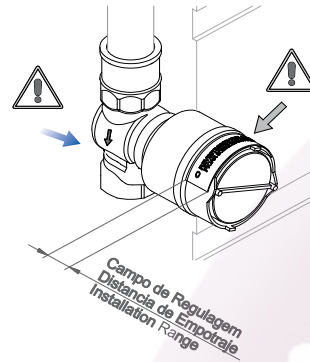
Válvula de Mictório - Alta Pressão / Valvula pared mingitorio - Alta presion / Valve for Urinal - High Pressure

17015006 - 17015106

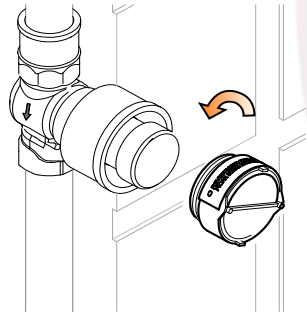
1



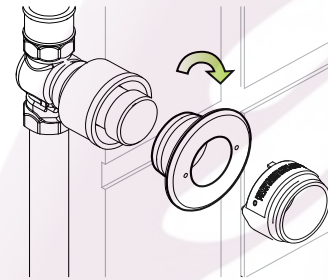
2



3

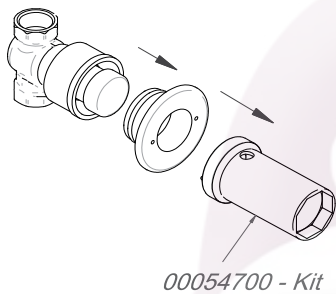


4

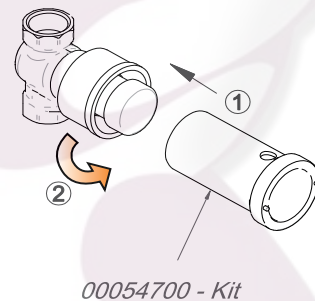


Manutenção / Mantenimiento / Maintenance

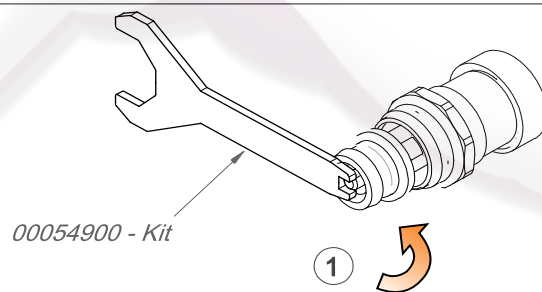
1



2



3



4

