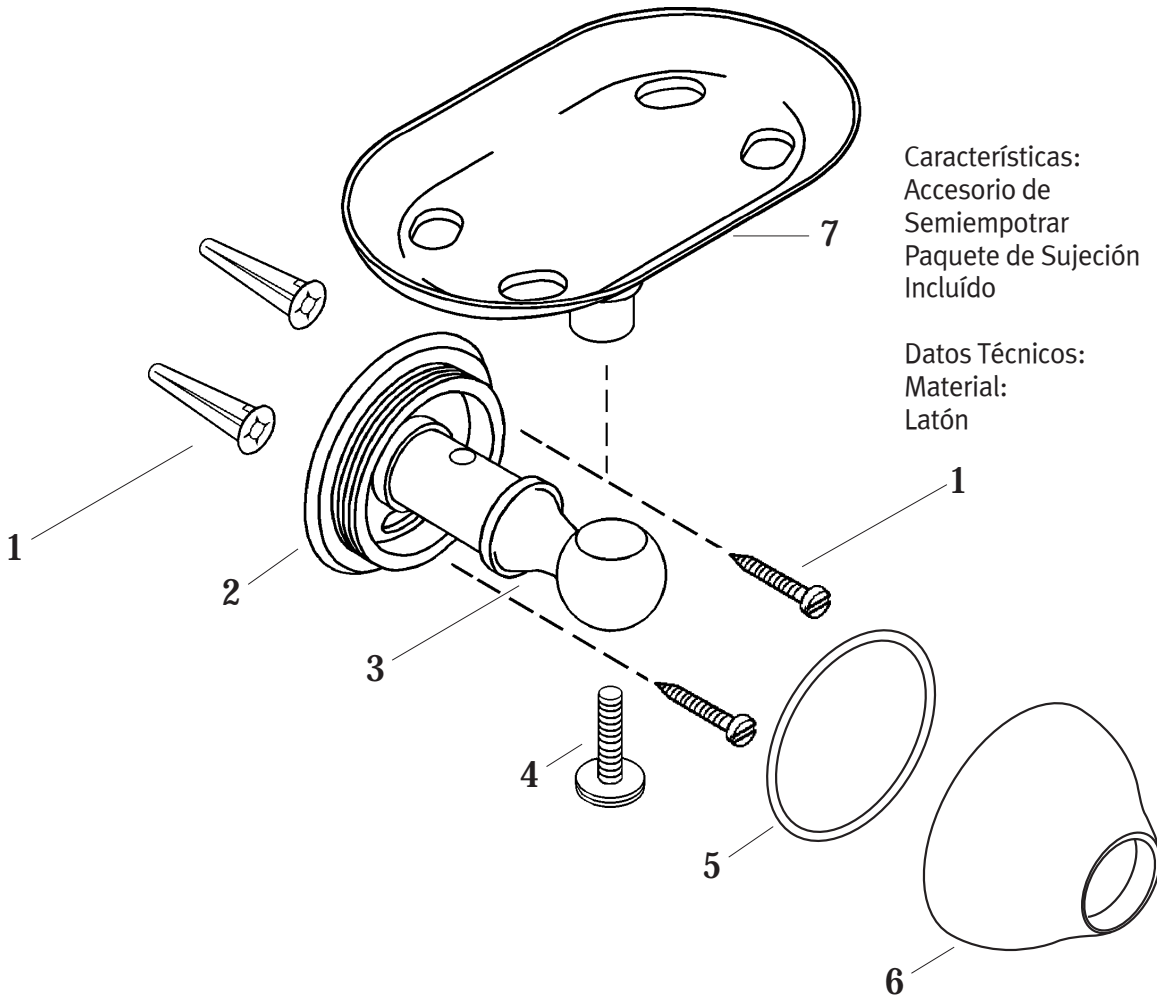


No.	Clasif.	Descripción	No.	Clas.	Description
1	Sa-172	Taquete Plástico No. 8 y Pija 12-11 X 1 1/2"	1	Sa-172	No. 8 Plastic Shield And 12-11 X 1 1/2" Lag Screw
2	Ra-594	Ancla Base Palatino y Elegance	2	Ra-594	Palatino And Elegance Anchor Base
3	Ra-324	Soporte Jabonera y Cepillera	3	Ra-324	Toothbrush Holder And Soap Dish Support
4	Ra-253	Tornillo 1/4" X 20 Unc X 1.09"	4	Ra-253	1/4" X 20 Unc X 1.09" Screw
5	Rv-740	O'ring 2-028	5	Rv-740	2-028 O' Ring
6	Ra-609	Chapetón Elegance	6	Ra-609	Elegance Escutcheon
7	Ra-325	Cepillera Quorum	7	Ra-325	Quorum Toothbrush Holder



Características:
 Accesorio de
 Semiempotrar
 Paquete de Sujeción
 Incluido

Features:
 Wall Mounted Accessory
 Setting Kit Included

Datos Técnicos:
 Material:
 Latón

Technical Information:
 Material:
 Brass