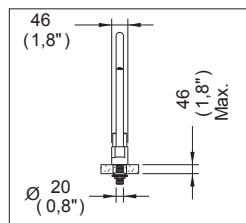
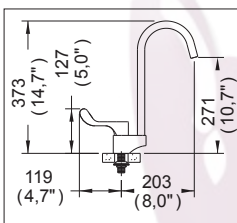


Mezcladoras y Llaves para Hospital VCG-2

Llave Unitaria con Cuello de Ganso Giratorio y Manija Corta



Medidas Referenciales

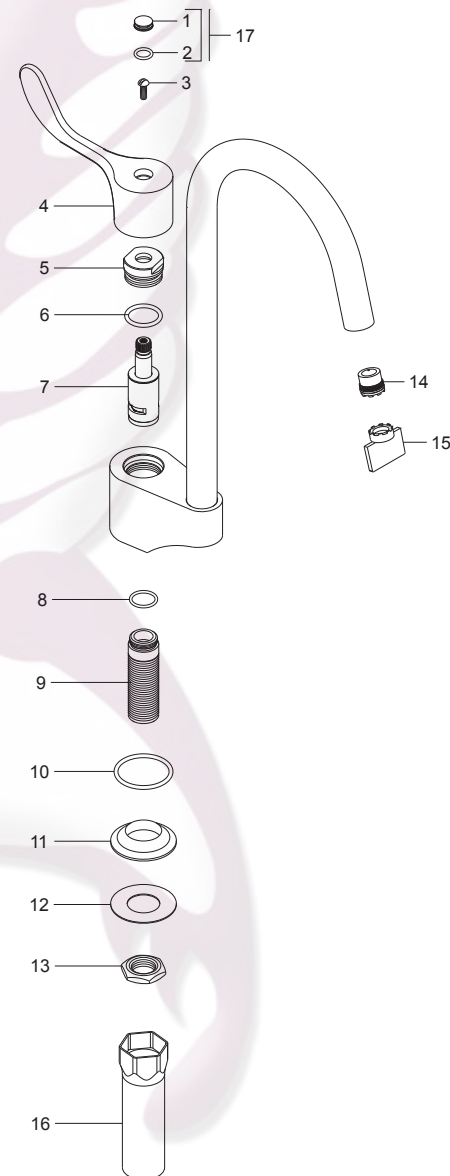


Acot.mm.(pulg)

Despiece

NA

Mod	Descripción
1 Rh-759	Botón Latón Maneral Europeo
2 Rh-002	O'ring 2-012
3 Rf-015	Tornillo 8-32 UNC-2A x 1/2"
4 Rv-1148	Manija p/Maneral de Llave Individual
5 Rh-141	Torre Contra Tuerca Mediana
6 Rh-703	O'ring 2-117
7 Sh-265	Kit Refacción Val-Vex II Grande
8 Rh-741	O'ring 2-016
9 Rh-394	Espárrago Largo
10 Rh-1169	O'ring 2-126
11 Rv-841	Separador Central de Zahaoprene
12 Rv-072	Rondana para Espárrago
13 Rh-115	Tuerca Hexagonal Espárrago
14 Rh-1393	Aireador para Salida Nuva
15 Rh-1395	Llave para Aireador
16 Rh-1242	Llave Hexagonal 1 1/16"
	Sub-ensamble
17 Sh-355	Kit Botón Europeo c/O'ring



Características y Datos Técnicos

Salida Giratoria
Val-Vex II de Discos Cerámicos de 1/4" de vuelta
Incluye Herramienta para Sujeción

Conexión:
1/2" -14 NPSM

Material:
Latón Bajo en Plomo

Presión de Trabajo:
Pmin= 0,2 kg/cm² (2,84 PSI)
Pmax= 6,0 kg/cm² (85,34 PSI)

*Los productos ilustrados pueden sufrir cambios sin previo aviso en su aspecto o partes, como resultado de los procesos de mejora continua a que están sujetos, sin implicar mayor responsabilidad de la fábrica.

