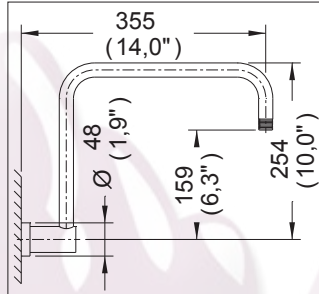


## Brazos y Chapetones para Regaderas

TR-039

### Brazo Angular y Chapetón



Medidas Referenciales

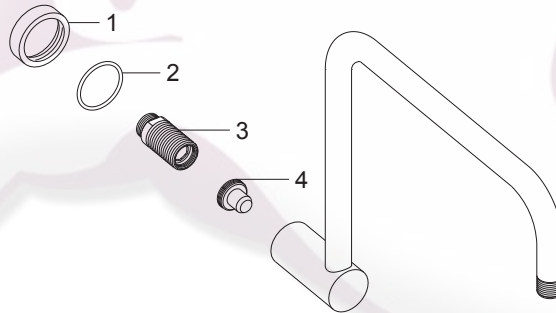


Acot.mm.(pulg)

### Despiece

NA

Mod.	Descripción
1 Rr-293	Base Deslizable p/ Cuerpo de Reg.
2 Rr-294	O'ring 2-128
3 Rr-350	Conector Miura
4 Rr-416	Buje Roscado Interno p/ Brazo Reg.



### Características y Datos Técnicos

Chapetón Deslizable

**Material:**  
Latón

**Conexión:**  
1/2" - 14 NPT

**HELVE**<sup>M.R.</sup>

garantía de calidad

