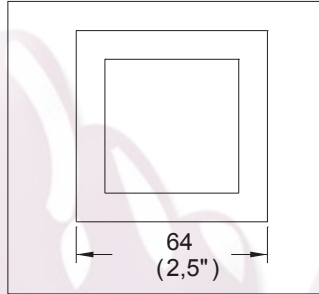


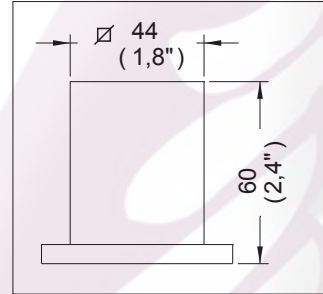
Manerales

TH-101

Maneral Central Cuadrado



Medidas Referenciales



Acot.mm.(pulg)

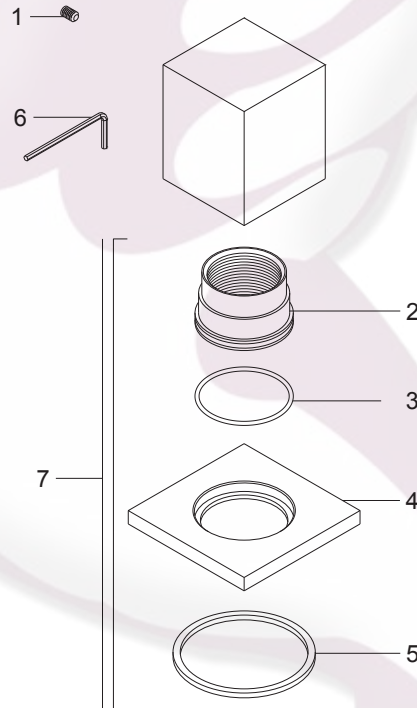
Despiece

NA

Mod.	Descripción
1	Rr-107 Opresor Allen 8-32 UNC-2A x 1/4"
2	Rh-1464 Extensión Chapetón Maneral Miura
3	Rv-740 O'ring 2-028
4	Rh-1463 Chapetón Maneral Miura
5	Rh-1778 Empaque para Salida de Fregadero
6	Rv-742 Llave Allen 2 mm

Sub-ensamble

7	Sh-1085 Chapetón Armado para Maneral Cuadrado
---	---



Características y Datos Técnicos

Para utilizarse en Ensamblados de Empotrar con desviador E-40 Regadera y Tina

Material:
Latón

*Los productos ilustrados pueden sufrir cambios sin previo aviso en su aspecto o partes, como resultado de los procesos de mejora continua a que están sujetos, sin implicar mayor responsabilidad de la fábrica.

HELVEX M.R.

garantía de calidad

