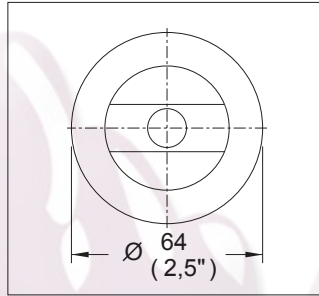
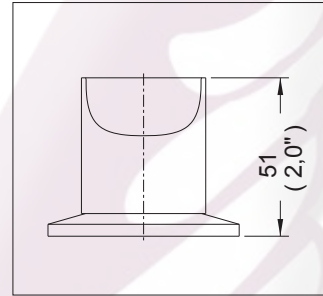


Maneral Central Universal



Medidas Referenciales

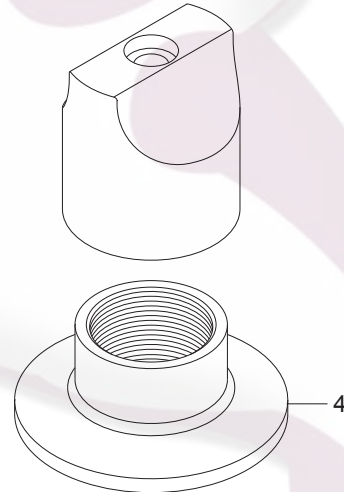
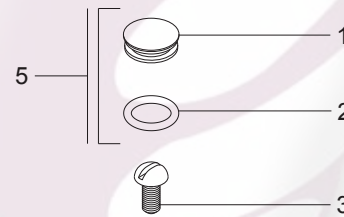


Acot.mm.(pulg)

Despiece

NA

Mod.	Descripción
1 Rh-759	Botón Latón Maneral Europeo
2 Rh-002	O'ring 2-012
3 Rh-038	Tornillo No. 8-32 UNC-2A x 3/8"
4 Rh-649	Chapetón Master de 1"
Sub-ensamble	
5 Sh-355	Kit Botón Europeo con O'ring



Características y Datos Técnicos

Para Utilizarse en Ensamble de
Empotrar con Desviador E-40
Regadera y Tina
Botón de Latón

Material:
Latón

*Los productos ilustrados pueden sufrir cambios sin previo aviso en su aspecto o partes, como resultado de los procesos de mejora continua a que están sujetos, sin implicar mayor responsabilidad de la fábrica.

