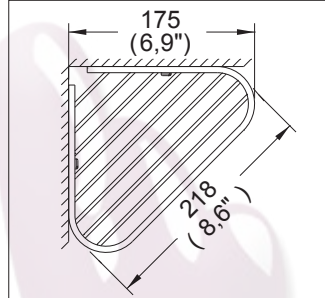


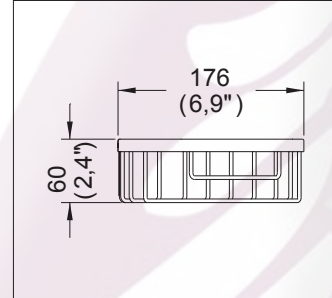
## Accesorios

**REJ-02**

### Repisa Esquinera de Rejilla



Medidas Referenciales

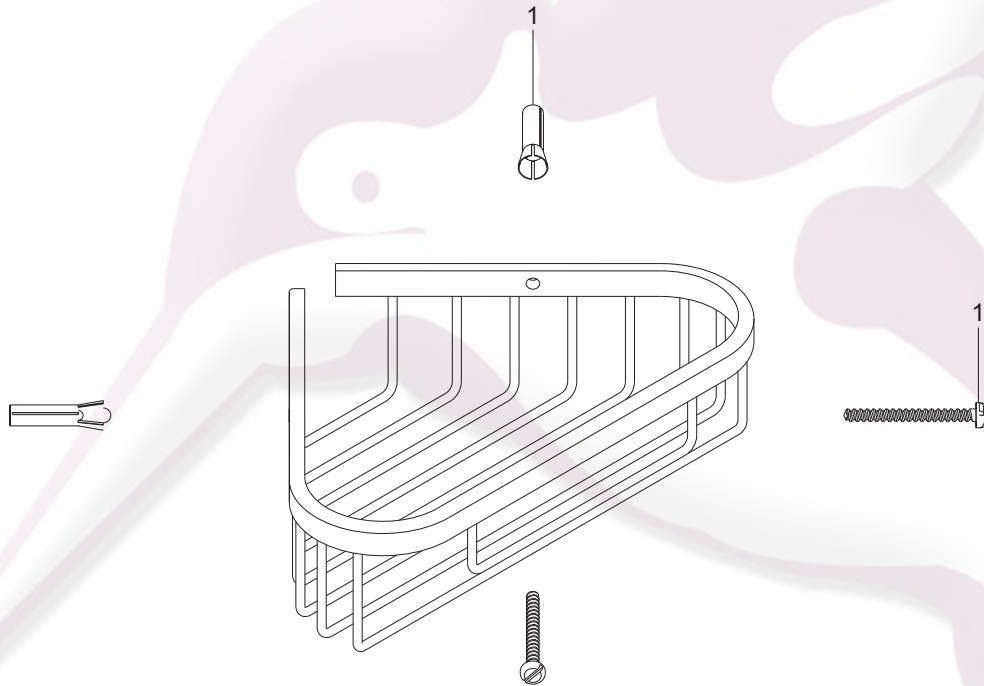


Acot.mm.(pulg)

### Despiece

NA

Mod.	Descripción
1 Sa-124	Taq. de Pl. No. 3 y Pija No. 10-16 x 2"



### Características y Datos Técnicos

Paquete de Sujeción Incluido

**Material:**  
Latón

\*Los productos ilustrados pueden sufrir cambios sin previo aviso en su aspecto o partes, como resultado de los procesos de mejora continua a que están sujetos, sin implicar mayor responsabilidad de la fábrica.

**HELVEX** M.R.

garantía de calidad

