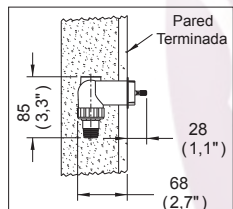
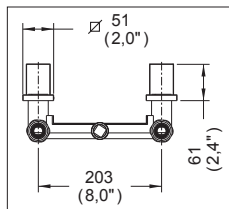


Mezcladora para Regadera

MR-1002

Mezcladora Vértika® para Empotrar Doble para
Tina o Regadera

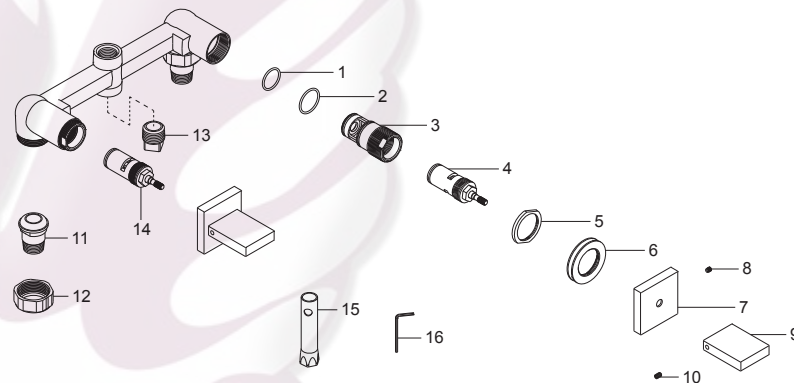


Despiece

NA

Mod.	Descripción
1 Rh-1334	O'ring 2-019
2 Rh-011	O'ring 2-021
3 Rh-1735	Adaptador Val-Vex a Nivel
4 Sh-979	Val-Vex a Nivel Derecho
5 Rh-1747	Contra Tuerca Cpo. de Emp.
6 Rh-1732	Base Chapetón Maneral a Nivel
7 Rh-1743	Chapetón Maneral a Nivel Regadera
8 Rv-225	Opresor Allen 8-32 UNC x 0,19"
9 Rh-1730	Cuerpo Maneral a Nivel
10 Rr-107	Opresor Allen 8-32 UNC-2A x 1/4"
11 Rh-021	Niple Unión Cuerpo Triple
12 Rh-022	Tuerca Cople Cuerpo Triple
13 Rh-085	Tapón Macho Cuerpo Duplex
14 Sh-978	Val-Vex a Nivel Izquierdo
15 Rh-1948	Llave para Val-Vex
16 Rv-742	Llave Allen 2 mm

Despiece



Características y Datos Técnicos

Cuerpo para Empotrar Roscable
Valvex a Nivel Izquierdo y Derecho de Discos
Cerámicos de 1/4" de Vuelta
Incluye Herramienta para Mantenimiento

Material:
Latón Bajo en Plomo

Conexión:
1/2"-14 NPT

Presión de Trabajo:

$P_{min} = 0,2 \text{ kg/cm}^2 (2,84 \text{ PSI})$
 $P_{max} = 6,0 \text{ kg/cm}^2 (85,34 \text{ PSI})$

Ajuste de Instalación:
8 mm - (0,315") Max.

*Los productos ilustrados pueden sufrir cambios sin previo aviso en su aspecto o partes, como resultado de los procesos de mejora continua a que están sujetos, sin implicar mayor responsabilidad de la fábrica.

HELVEX M.R.
garantía de calidad

