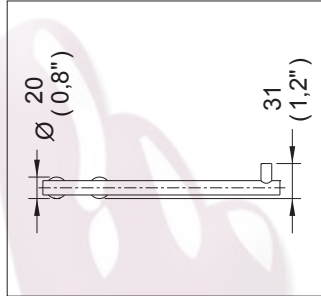


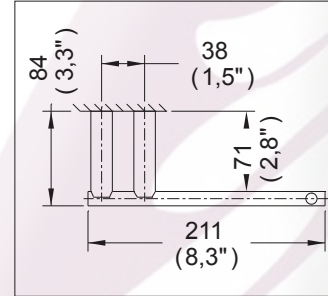
## Accesorios

## HOT-117

### Portapapel Explora®



Medidas Referenciales

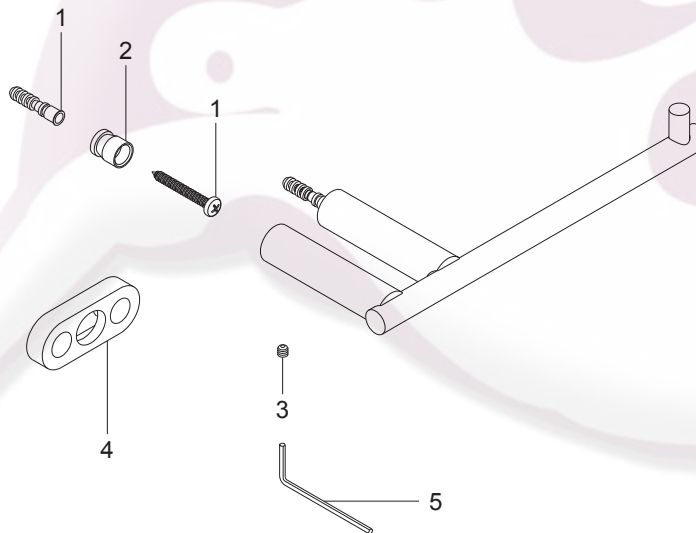


Acot.mm.(pulg)

### Despiece

NA

Mod.	Descripción
1	Sa-223 Jgo. de Taq. c/Pijas 10-16 x 1 1/2"
2	Ra-1154 Ancla Accesorio Línea Hotelera
3	Ra-919-AI Opresor Allen 10-24UNC-3/16" A.I.
4	Ra-1152 Plantilla p/Accesorio Línea Hotelera
5	Rv-456 Llave Allen 3/32"



### Características y Datos Técnicos

Accesorio de Semiempotrar  
Paquete de Sujeción Incluido  
Incluye Herramienta para Sujeción  
Incluye Plantilla para Instalación

**Material:**  
Latón

**HELVE**<sup>M.R.</sup>

garantía de calidad

