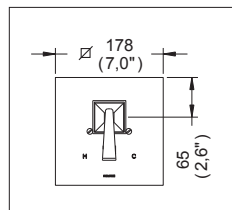
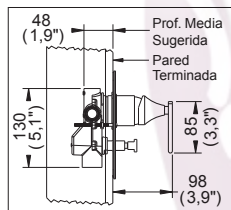


Mezcladora Mon. para Regadera o Tina E-84

Monomando Magna® para Regadera, Tina o
Regadera Manual con Desviador



Medidas Referenciales



Acot.mm.(pulg)

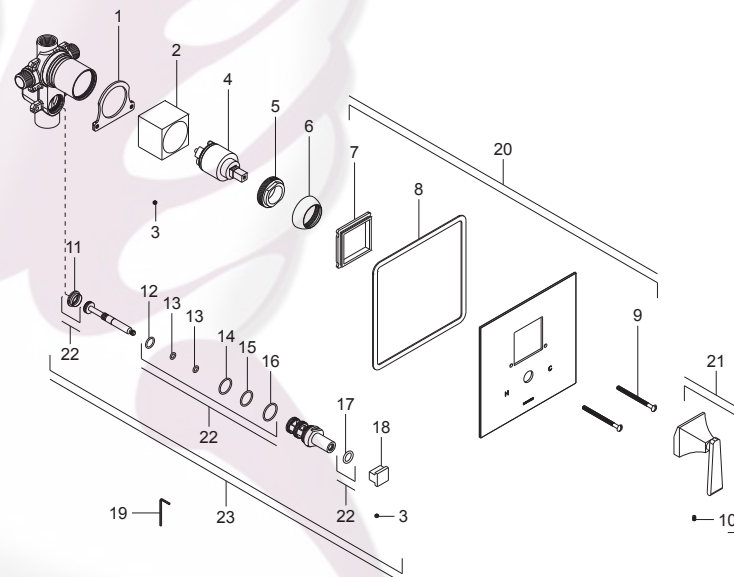
Despiece

NB

Mod.	Descripción
1 Rv-1127	Adaptador Tornillos Chapetón
2 Rv-1403	Camisa Magna
3 Rr-106	Opresor 8-32-UNC-2A x 1/8"
4 Sv-503	Cartucho Monomando Reg.
5 Rh-917	Tuerca Monomando 1-5/8"
6 Rh-916	Chapetón Monomando 1-5/8"
7 Rv-1404	Empaque Monomando Magna
8 Rv-993	Empaque Chapetón Cubo
9 Sv-329	Tornillo M5 x 0.8 c/Bolsa
10 Rr-107	Opresor Allen 8-32 UNC-2A x 1/4"
11 Rv-1300	Inserto Plástico
12 Rh-1152	O'ring 2-014
13 Rr-081	O'ring 2-010
14 Rh-418	O'ring 2-017
15 Rh-127	O'ring 2-018
16 Rf-619	O'ring 2-020
17 Rh-345	O'ring 2-112
18 Rv-1350	Botón Cuad. p/ Varilla de Vástago
19 Rv-742	Llave Allen 2 mm

Sub-ensamble	Mod.	Descripción
20 Sv-554	Chap. y Emp. p/Mon. c/Desv. Magna	
21 Sv-560	Maneral Arm. p/Monom. Reg. Magna	
22 Sv-521	Kit de Empaques p/Desv. Cpo. Reg.	
23 Sv-541	Desv. Arm. p/Mon. Reg. Botón Cuad.	

Despiece



Características y Datos Técnicos

Cartucho Monomando Cerámico
Opción a Instalarse Regadera Manual o Salida
para Tina

Material:
Latón Bajo en Plomo

Conexión:
1/2" - 14 NPT Regadera
3/4" - 14 NPT Tina

Ajuste de Instalación:
12,7 mm (0,5") Max.

Presión de Trabajo:
Pmin= 1,0 kg/cm²(14,22 PSI)
Pmax= 6,0 kg/cm²(85,34 PSI)

*Los productos ilustrados pueden sufrir cambios sin previo aviso en su aspecto o partes, como resultado de los procesos de mejora continua a que están sujetos, sin implicar mayor responsabilidad de la fábrica.

