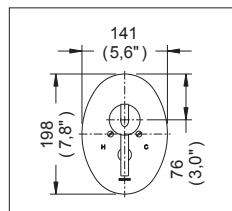
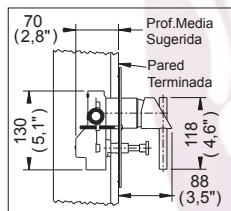


## Mezcladora Mon. para Regadera o Tina E-771

Monomando Nuva® de Balanceo de Presión de Control de Volumen con Desviador



Medidas Referenciales



AcoI.mm.(pulg)

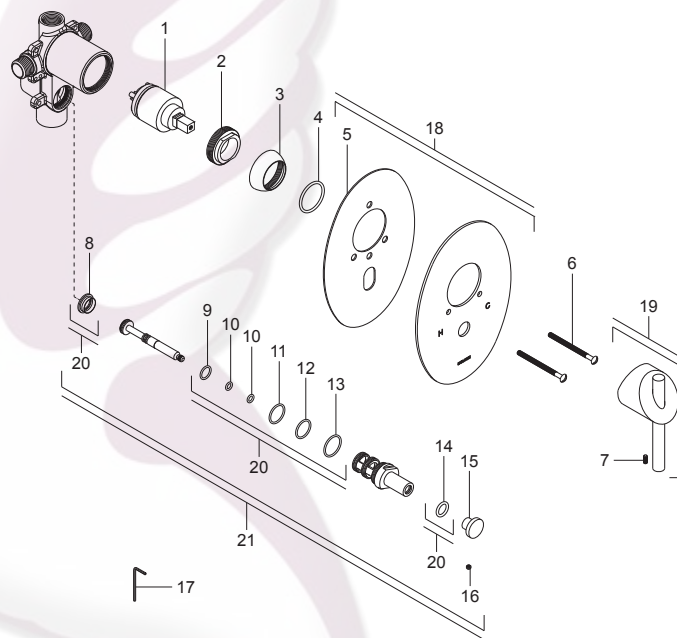
### Despiece

NB

Mod.	Descripción
1	Sv-409 Cart. Bal. Presión c/Barreno
2	Rh-917 Tuerca Monomando 1-5/8"
3	Rh-916-AAI Chapetón Monomando 1-5/8"
4	Rh-614 O'ring 2-124
5	Rv-724 Empaque Chapetón Ovalado
6	Sv-329 Tornillo M5 x 0.8 c/Bolsa
7	Ra-1013 Opresor 8-32 UNC x 3/8"
8	Rv-1300 Inserto Plástico
9	Rh-1152 O'ring 2-014
10	Rr-081 O'ring 2-010
11	Rh-418 O'ring 2-017
12	Rh-127 O'ring 2-018
13	Rf-619 O'ring 2-020
14	Rh-345 O'ring 2-112
15	Rv-1306 Botón Desv. Monomando de Reg.
16	Rr-106 Opresor 8-32-UNC-2A x 1/8"
17	Rv-742 Llave Allen 2 mm

Sub-ensamble	
Mod.	Descripción
18	Sv-337 Chapetón Oval c/Emp. p/Desv.
19	Sv-335 Maneral Armado Minimalista
20	Sv-521 Kit Empaques p/Desv. Cpo.Reg.
21	Sv-520 Desviador Arm. p/Mon. Reg. Cr.

### Despiece



### Características y Datos Técnicos

Cartucho con Monomando Cerámico con Compensador de Presión  
Opción a Instalarse Regadera Manual o Salida para Tina

**Material:**  
Latón Bajo en Plomo

**Conexión:**  
1/2" - 14 NPT Regadera  
3/4" - 14 NPT Tina

**Ajuste de Instalación:**  
12,7 mm (0,5") Max.

**Presión de Trabajo:**  
Pmin= 1,2 kg/cm<sup>2</sup> (17,1 PSI)  
Pmax= 6,0 kg/cm<sup>2</sup> (85,34 PSI)

\*Los productos ilustrados pueden sufrir cambios sin previo aviso en su aspecto o partes, como resultado de los procesos de mejora continua a que están sujetos, sin implicar mayor responsabilidad de la fábrica.

