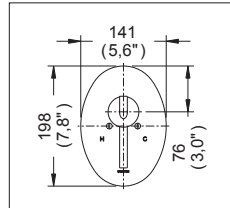
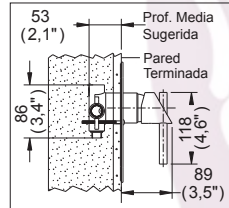


Mezcladora Mon. para Regadera o Tina E-770

Monomando Nuva® de Balanceo de Presión de Control de Volumen con Desviador



Medidas Referenciales



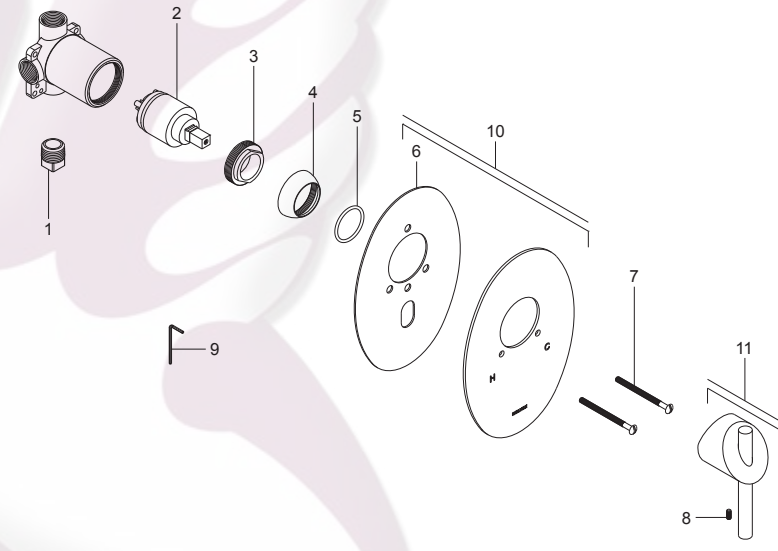
Acof.mm.(pulg)

Despiece

NB

- | Mod. | Descripción |
|-----------|------------------------------|
| 1 Rh-085 | Tapón Macho Cuerpo Duplex |
| 2 Sv-409 | Cart. Bal. Presión c/Barreno |
| 3 Rh-917 | Tuerca Monomando 1-5/8" |
| 4 Rh-916 | Chapetón Monomando 1-5/8" |
| 5 Rh-614 | O'ring 2-124 |
| 6 Rv-724 | Empaque Chapetón Ovalado |
| 7 Sv-329 | Tornillo M5 x 0.8 c/Bolsa |
| 8 Ra-1013 | Opresor 8-32 UNC x 3/8" |
| 9 Rv-742 | Llave Allen 2 mm |
| | Sub-ensamble |
| 10 Sv-336 | Chapetón Ovalado c/Empaque |
| 11 Sv-335 | Maneral Armado |

Despiece



Características y Datos Técnicos

Cartucho con Monomando Cerámico con Compensador de Presión

Material:
Latón Bajo en Plomo

Conexión:
1/2" - 14 NPT

Ajuste de Instalación:
12,7 mm (0,5") Max.

Presión de Trabajo:
Pmin= 1,2 kg/cm² (17,1 PSI)
Pmax= 6,0 kg/cm² (85,34 PSI)

*Los productos ilustrados pueden sufrir cambios sin previo aviso en su aspecto o partes, como resultado de los procesos de mejora continua a que están sujetos, sin implicar mayor responsabilidad de la fábrica.

