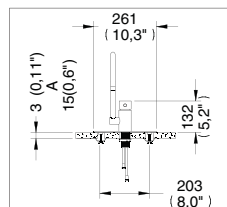
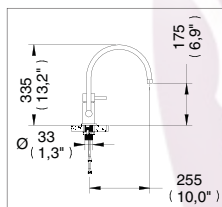


Monomando / Single Control



Medidas Referenciales / Estimated Dimensions, Acot.mm.(pulg) / Dim.mm.(in)



Características y Datos Técnicos / Characteristics and Technical Details

Cartucho Monomando Cerámico
Salida Giratoria
Mangueras Flexibles de 24" de Largo
Incluye Chapetón Cubretaladros

Material:
Latón Bajo en Plomo

Conexión:
½" -14 NPSM

Presión de Trabajo:
Pmin= 0,6 kg/cm² (8,53 PSI)
Pmax= 6,0 kg/cm² (85,34 PSI)

Single Control Ceramic Cartridge
Rotary Faucet
24" Length Flexible Hose
Includes Hole-Covers Plate

Material:
Low Lead Brass

Intel Thread:
½" -14 NPSM

Working Pressure:
Pmin= 0,6 kg/cm² (8,53 PSI)
Pmax= 6,0 kg/cm² (85,34 PSI)

Despiece / Components

Mod.	Descripción	Mod.	Description
1	Rr-107	Opresor Allen 8-32 UNC-2A X 1/4"	1 Rr-107 8-32 UNC-2A X 1/4" Hex Setscrew
2	Rh-612	Chapetón 1-1/8"	2 Rh-612 1-1/8" Escutcheon
3	Rh-613	Tuerca 1-½" 24 UNS-2A	3 Rh-613 1-½" 24 UNS-2A Nut
4	Sh-946	Cartucho Monomando	4 Sh-946 Cartridge
5	Sh-1172	Inserto Cartucho de 35 mm Soldado	5 Sh-1172 35 mm Insert Cartridge
6	Rh-2202	Empaq. p/ Monoman. con Inserto	6 Rh-2202 Gasket with Insert
7	Rh-1393	Aireador para Salida Nuva	7 Rh-1393 Aerator
8	Rh-1395	Llave para Aireador	8 Rh-1395 Aerator Wrench
9	Rv-865	O'ring 2-130	9 Rv-865 O'ring 2-130
10	Rh-1620	Espárrago para Monomando E-32	10 Rh-1620 E-32 Stud
11	Rf-616	O'ring 2-132	11 Rf-616 O'ring 2-132
12	Rh-1821	Ancla de Sujeción p/Mon. E-34	12 Rh-1821 E-34 Setting Anchor
13	Rh-1819	Tca. Tipo Mariposa Cda. 10-24	13 Rh-1819 10-24 Wing Nut
14	Rh-1077	Empaque Contra	14 Rh-1077 Drain Gasket
15	Rh-1802	Tuerca p/Monomando de Fregadero	15 Rh-1802 Kitchen Faucet Nut
16	Sh-949	Mang. p/ Monom. E-32 de 24" Long.	16 Sh-949 E-32 X 24" Hose
17	Rv-742	Llave Allen 2 mm	17 Rv-742 2 mm Hex Key
Sub-ensamble			
18	Sh-1049	Maneral Armado Monomando E-300	18 Sh-1049 E-300 Assembled Handle
19	Sh-985	Chapetón c/ Base y Sistema de Sujeción	19 Sh-985 Flange with Base and Setting System

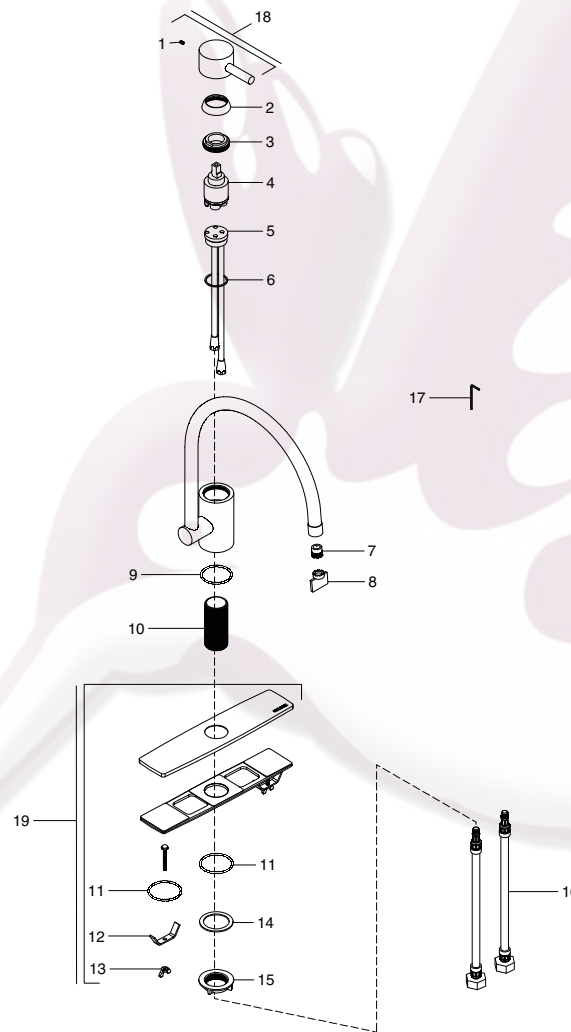
Hecho en México

* Los productos ilustrados pueden sufrir cambios sin previo aviso en su aspecto o partes, como resultado de los procesos de mejora continua al que están sujetos, sin implicar mayor responsabilidad de la fábrica.

Made in México

* Products shown may change without prior notice or parts in their appearance, as a result of continuous improvement processes that are subject, without involving greater responsibility of the factory.





Hecho en México

* Los productos ilustrados pueden sufrir cambios sin previo aviso en su aspecto o partes, como resultado de los procesos de mejora continua a los que están sujetos, sin implicar mayor responsabilidad de la fábrica.

Made in México

* Products shown may change without prior notice or parts in their appearance, as a result of continuous improvement processes that are subject, without involving greater responsibility of the factory.

HELVEX ^{MA}

garantía de calidad

