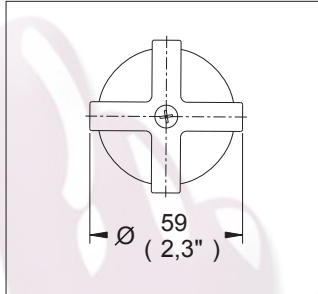


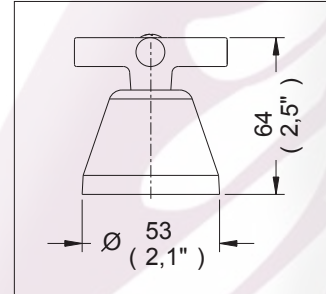
# Manerales

C-44

## Juego de Manerales Antares®



Medidas Referenciales

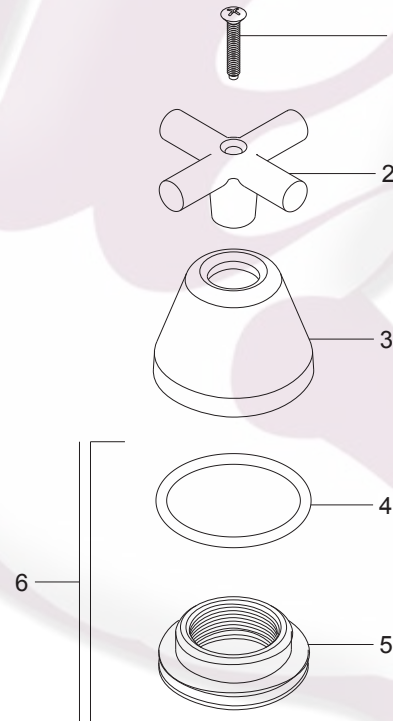


Acot. mm. (pulg)

### Despiece

NA

Mod.	Descripción
1 Rh-399	Tor. Phillips Oval 8-32 UNC-2A x 1"
2 Rh-415	Maneral Antares
3 Rr-207	Chapetón Maneral Línea Econ.
4 Rh-483	O'ring 2-224
5 Rh-482	Tuerca Alta para Chapetón
Sub-ensamble	
6 Sh-144	Tuerca Chapetón Óptima



### Características y Datos Técnicos

Para utilizarse en Ensamblados de Empotrar  
Regadera y/o tina  
Su Ensamble no debe contar con Chapetón Master

**Material:**  
Latón

#### Requerimientos:

Su Ensamble para Regadera debe contar con  
Valvex 1/4 de Vuelta Izquierdo y Derecho de  
Discos Cerámicos

\*Los productos ilustrados pueden sufrir cambios sin previo aviso en su aspecto o partes, como resultado de los procesos de mejora continua a que están sujetos, sin implicar mayor responsabilidad de la fábrica.

