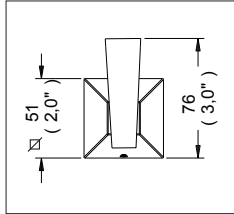


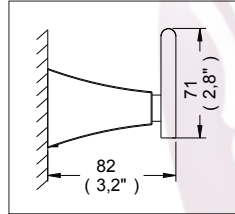
Accesorios

19106

Gancho Sencillo Magna II®



Medidas Referenciales



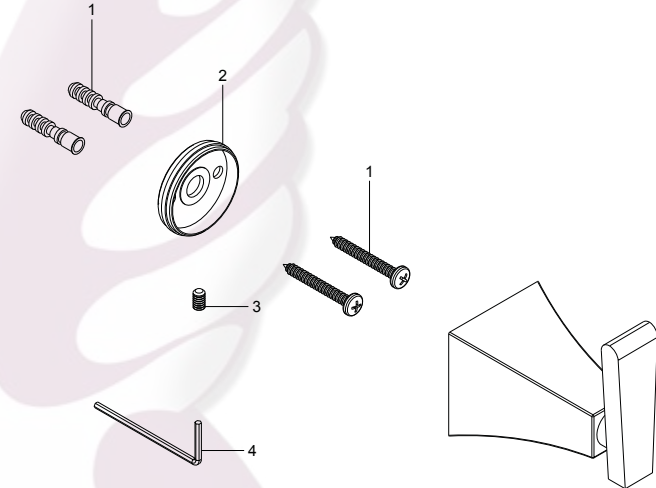
Acot.mm.(pulg)

Despiece

NA

Mod.	Descripción
1 Sa-223	Jgo. de Taq. c/Pijas 10-16 X 1 1/2"
2 Ra-652	Ancla para Accesorios
3 Ra-648	Opresor Allen 10-24 UNC-5/16"
4 Rv-456	Llave Allen 3/32"

Despiece



Características y Datos Técnicos

Accesorio de Semiempotrar
Paquete de Sujeción Incluido
Incluye Herramienta para Sujeción

Material:
Latón

*Los productos ilustrados pueden sufrir cambios sin previo aviso en su aspecto o partes, como resultado de los procesos de mejora continua a que están sujetos, sin implicar mayor responsabilidad de la fábrica.

HELVEX M.R.

garantía de calidad

