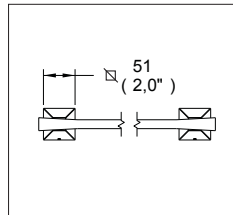


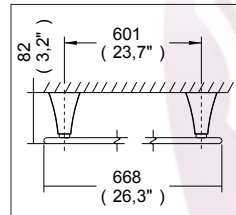
Accesorios

19105

Toallero de Barra Magna II®



Medidas Referenciales



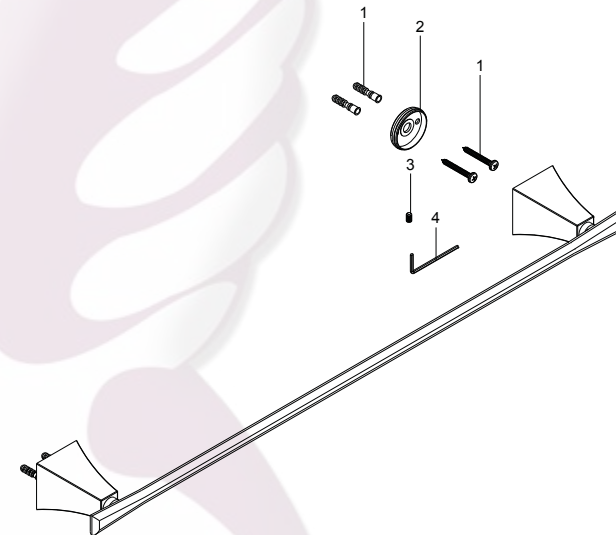
Acot.mm.(pulg.)

Despiece

NA

Mod.	Descripción
1	Sa-223 Jgo. de Taq. c/Pijas 10-16 X 1 1/2"
2	Ra-652 Ancla para Accesorios
3	Ra-648 Opresor Allen 10-24 UNC-5/16"
4	Rv-456 Llave Allen 3/32"

Despiece






Características y Datos Técnicos

Accesorio de Semiempotrar
Incluye Herramienta para Sujeción
Incluye Herramienta para Sujeción

Material:
Latón

*Los productos ilustrados pueden sufrir cambios sin previo aviso en su aspecto o partes, como resultado de los procesos de mejora continua a que están sujetos, sin implicar mayor responsabilidad de la fábrica.



Tels. (81) 8375.0992-93 con 6 líneas
www.colibrimty.com info@colibrimty.com    @colibrimty

HELVEX M.R.
garantía de calidad