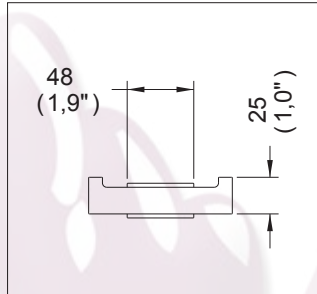


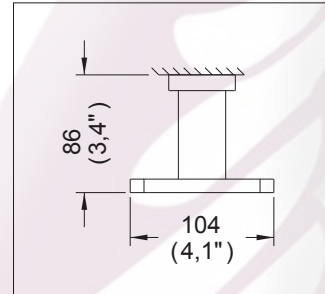
## Accesorios

16106

### Gancho Doble Vértika®



Medidas Referenciales

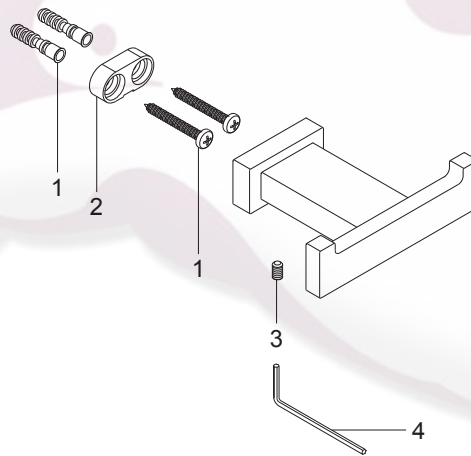


Acot.mm.(pulg)

### Despiece

NA

Mod.	Descripción
1	Sa-223 Jgo. de Taq. c/Pijas 10-16 x 1 1/2"
2	Ra-1066 Ancla para Accesorios
3	Ra-648 Opresor Allen 10-24UNC-5/16"
4	Rv-456 Llave Allen 3/32"



### Características y Datos Técnicos

Accesorio de Semiempotrar  
Paquete de Sujeción Incluido  
Incluye Herramienta para Sujeción

**Material:**  
Latón

\*Los productos ilustrados pueden sufrir cambios sin previo aviso en su aspecto o partes, como resultado de los procesos de mejora continua a que están sujetos, sin implicar mayor responsabilidad de la fábrica.

