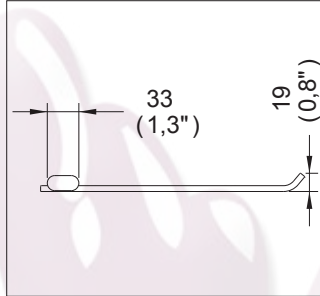


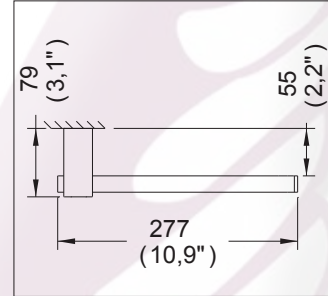
Accesorios

15109

Toallero Corto (para Toallas de Manos) Premier®



Medidas Referenciales

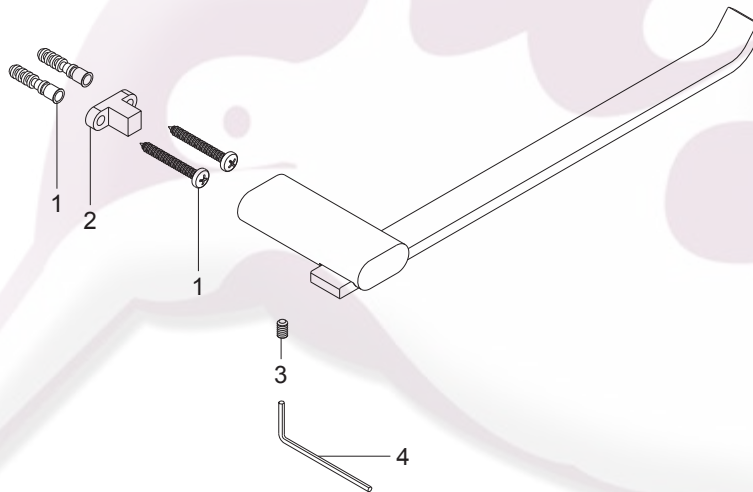


Acot.mm.(pulg)

Despiece

NA

Mod.	Descripción
1 Sa-223	Jgo. de Taq. c/Pijas 10-16 x 1 1/2"
2 Ra-990	Ancla para Accesorios Premier
3 Ra-648	Opresor Allen 10-24UNC-5/16"
4 Rv-456	Llave Allen 3/32"



Características y Datos Técnicos

Accesorio de Semiempotrar
Paquete de Sujeción Incluido
Incluye Herramienta para Sujeción
Se Puede Cambiar Posición del Soporte
Izquierda ó Derecha

Material:
Latón

HELVEX M.R.

garantía de calidad

