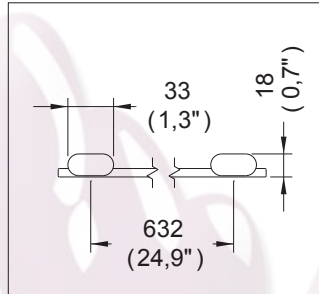


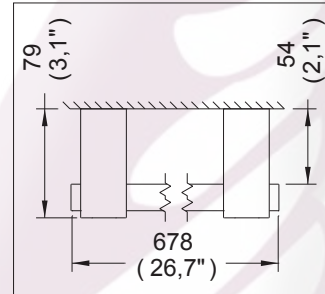
Accesorios

15105

Toallero de Barra Premier®



Medidas Referenciales

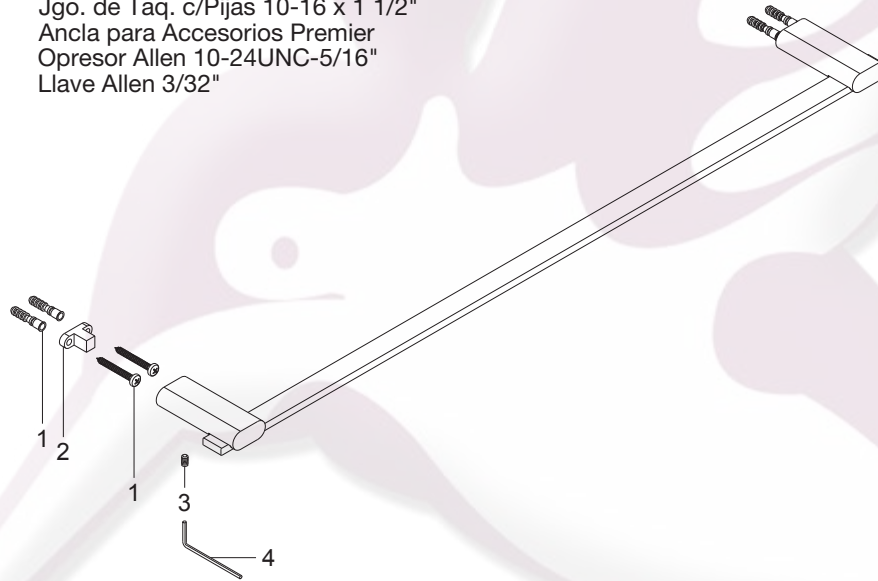


Acot.mm.(pulg)

Despiece

NA

| Mod. | Descripción |
|------|--|
| 1 | Sa-223 Jgo. de Taq. c/Pijas 10-16 x 1 1/2" |
| 2 | Ra-990 Ancla para Accesorios Premier |
| 3 | Ra-648 Opresor Allen 10-24UNC-5/16" |
| 4 | Rv-456 Llave Allen 3/32" |



Características y Datos Técnicos

Accesorio de Semiempotrar
Paquete de Sujeción Incluido
Incluye Herramienta para Sujeción

Material:
Latón

HELVEX M.R.
garantía de calidad

