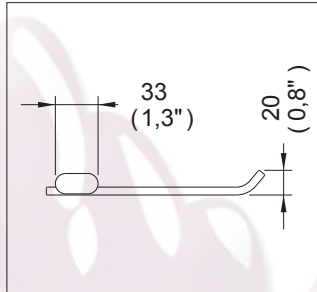


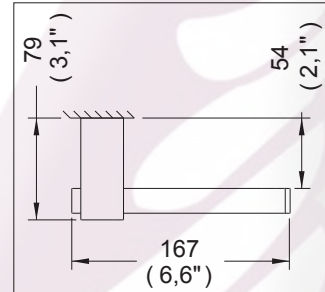
Accesorios

15104

Portapapel Premier®



Medidas Referenciales

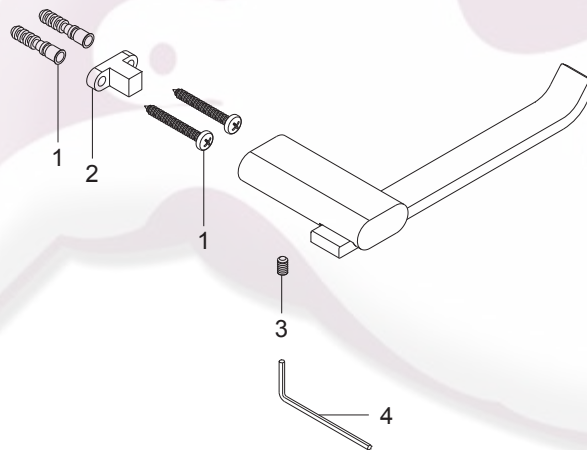


Acot.mm.(pulg)

Despiece

NA

| Mod. | Descripción |
|----------|-------------------------------------|
| 1 Sa-223 | Jgo. de Taq. c/Pijas 10-16 x 1 1/2" |
| 2 Ra-990 | Ancla para Accesorios Premier |
| 3 Ra-648 | Opresor Allen 10-24UNC-5/16" |
| 4 Rv-456 | Llave Allen 3/32" |



Características y Datos Técnicos

Accesorio de Semiempotrar
Paquete de Sujeción Incluido
Incluye Herramienta para Sujeción
Se Puede Cambiar Posición del Soporte
Izquierda ó Derecha

Material:
Latón

*Los productos ilustrados pueden sufrir cambios sin previo aviso en su aspecto o partes, como resultado de los procesos de mejora continua a que están sujetos, sin implicar mayor responsabilidad de la fábrica.

