

<b>CÓDIGO / NOMBRE:</b>	<b>IMAGEN:</b>
LAVABO DE SEMI ENCASTRE NEO	
<b>FAMILIA:</b>	
SANITARIOS	
<b>DESCRIPCIÓN:</b>	
LAVABO DE SEMI ENCASTRE	
<b>COLOR:</b>	*No incluye monomando
BLANCO	
HUESO	

<b>NORMAS</b>	<b>CERTIFICACIÓN</b>
NA	NA

<b>MATERIAL</b>
CERÁMICA VITRIFICADA

**CARACTERÍSTICAS TÉCNICAS**

LAVABO DE SEMIENCASTRE

DISPONIBLE PARA VALVULA DE 8", 4" Y MONOMANDO

ALTURA SUGERIDA DE INSTALACION  
78.7 cm ó 86.7 cm (31" ó 34")

10 AÑOS DE GARANTIA EN LA CERAMICA

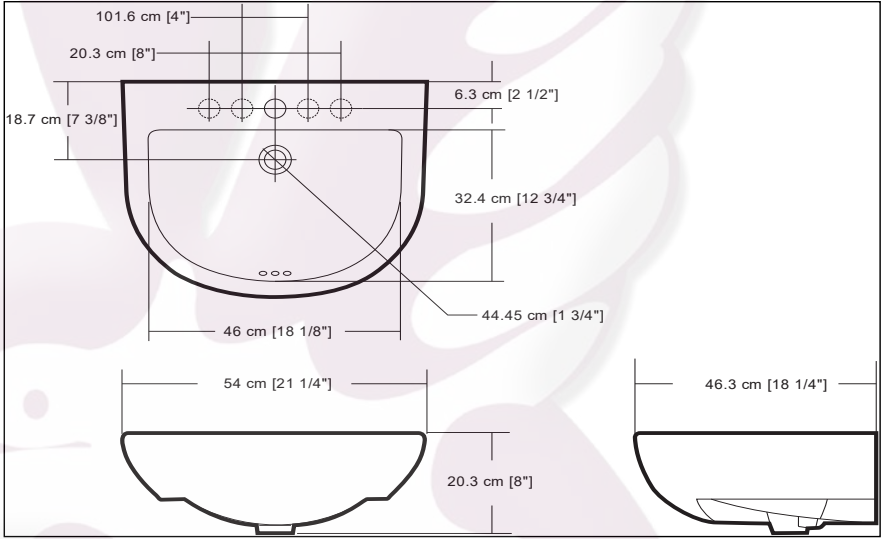
CON REBOSADERO

DIMENSIONES GENERALES LAVABO:

Largo: 46.3 cm

Ancho: 54 cm

Alto: 20.3 cm



101.6 cm [4"]

20.3 cm [8"]

18.7 cm [7 3/8"]

6.3 cm [2 1/2"]

32.4 cm [12 3/4"]

44.45 cm [1 3/4"]

46 cm [18 1/8"]

54 cm [21 1/4"]

20.3 cm [8"]

46.3 cm [18 1/4"]

NOTA: LAS DIMENSIONES PUEDEN VARIAR SEGÚN LA NORMA

<b>PESO SIN MATERIAL DE EMPAQUE:</b>	<b>INSTALACIÓN:</b>
14.6 KG	INSTALAR LA CONTRA DEL CESPOL EN EL BARRENO DE DESAGÜE.
<b>FORMA:</b>	PRESENTAR EL LAVABO CON EL PEDESTAL (SE VENDE POR SEPARADO) PARA IDENTIFICAR LA
NO APLICA	POSICIÓN DE ENSAMBLE CONTRA EL MURO. PREPARAR EL MURO E INSTALAR EL LAVABO CON EL
<b>ASIENTO:</b>	PEDESTAL, ASEGURÁNDOSE QUE NO PRESENTA JUEGO ENTRE EL LAVABO, PEDESTAL, PISO Y
NO APLICA	PARED.
	CONECTAR EL CESPOL A LA RED DE DRENAJE Y EL MONOMANDO A USAR (ESTAS PARTES NO SE
	INCLUYEN) FINALMENTE VERIFIQUE MONTAJE.

<b>COMPLEMENTOS:</b>
NINGUNO

<b>RECOMENDACIONES:</b>
ANTES DE SELECCIONAR EL MONOMANDO O MEZCLADORA SE RECOMIENDA VERIFICAR QUE SEA COMPATIBLE CON EL DISEÑO DEL LAVABO.
ANTES DE INICIAR CON LA INSTALACION ASEGURESE DE QUE EL PISO TENGA LA ESTRUCTURA ADECUADA PARA PODER SOPORTAR EL LAVABO.
AL REALIZAR LA INSTALACION DE LOS TORNILLOS DE FIJACION SE DEBE TENER CUIDADO EN NO EXCEDER LA FUERZA DE APIRIETE DE LAS TUERCAS, YA QUE PUEDE DAÑAR EL LAVABO.
ASEGURESE DE ALINEAR EL LAVABO CON RESPECTO A LA RED SANITARIA Y LINEAS DE ALIMENTACION HIDRAULICAS.

<b>MANTENIMIENTO:</b>
NO DEJAR EL MUEBLE POR PERIODOS LARGOS DE TIEMPO SIN LIMPIAR.
PARA SU LIMPIEZA NO UTILIZAR AMONIACO NI ÁCIDOS, PUES DAÑARA IRREVERSIBLEMENTE EL ACABADO DEL SANITARIO, SOLO USAR JABÓN Y ESPONJA.
LIMPIAR LA SUPERFICIE CON UNA TELA SUAVE Y HÚMEDA AGREGANDO LIMPIADOR DETERGENTE NO ABRASIVO SI ASÍ SE REQUIERE Y LUEGO SECAR.

<b>GARANTÍA:</b>
10 AÑOS DE GARANTÍA EN DEFECTOS DE MANUFACTURA PARA LA CERÁMICA,
EN CASO DE PRESENTAR ALGÚN PROBLEMA DE ESTA NATURALEZA EL PRODUCTO SERA REEMPLAZADO SIN COSTO AL COMPRADOR.